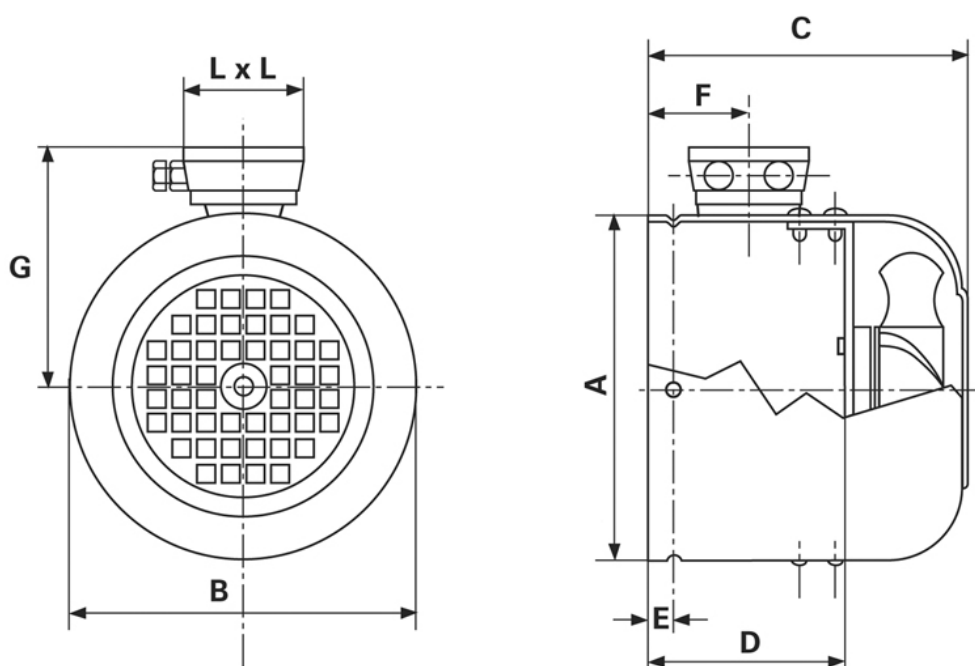


Universalmaßblatt Fremdlüfteraggregat

Name: _____ Firma: _____
 Straße: _____ PLZ/ Ort: _____
 Tele./Fax: _____ E-Mail: _____



Maße [mm]	
A	
B	
C	
D	
E	
F	
G	
LxL	

Angaben zum Motor

Fabrikat: _____ Typ: _____ Baugröße: _____

Anforderungen

Schutzart: _____ Spannung: _____ Schutzdach: _____

Sonstige Angaben
