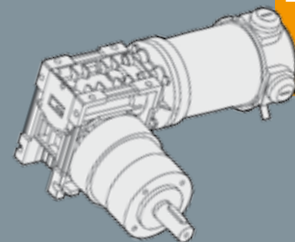


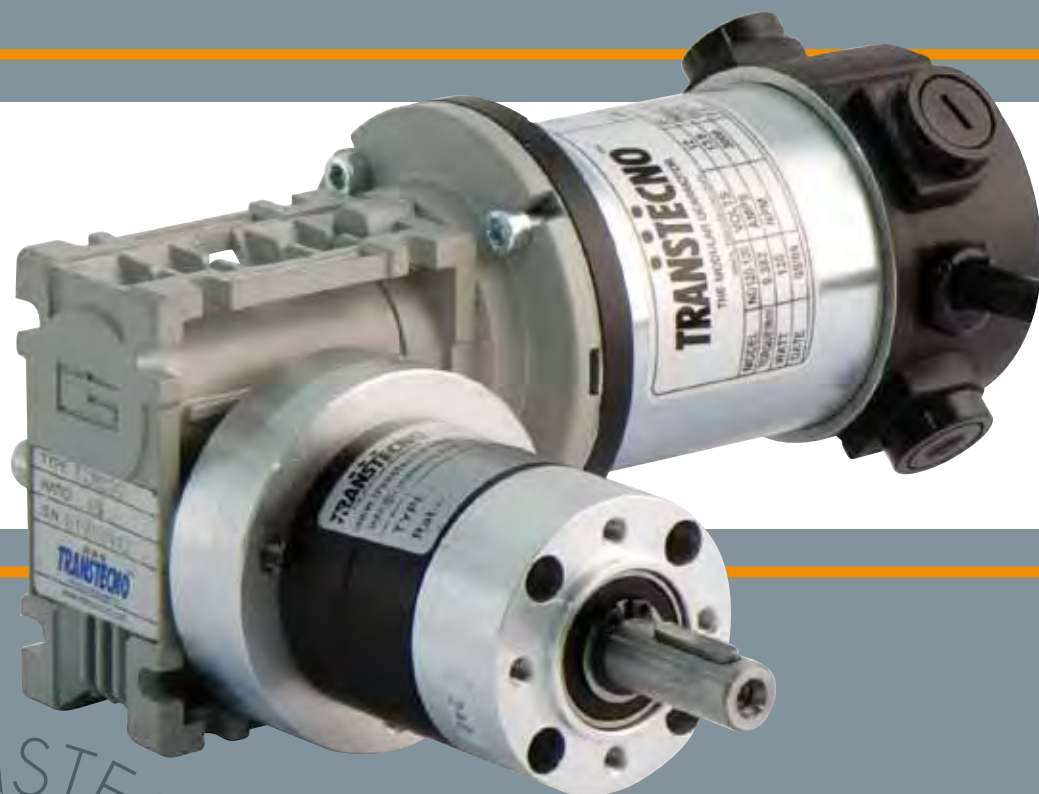
TRANSTECNOTM
THE MODULAR GEARMOTOR

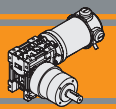
NDWMP

NDWMP

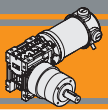


MOTORIDUTTORI C.C. COMBINATI
RARE EARTH D.C. COMBINATION GEARMOTORS





Indice	Index	Pag. Page
Caratteristiche tecniche	<i>Technical features</i>	F2
Designazione	<i>Designation</i>	F2
Versioni	<i>Versions</i>	F2
Simbologia	<i>Symbols</i>	F2
Lubrificazione	<i>Lubrication</i>	F3
Carichi radiali	<i>Radial loads</i>	F3
Rapporti	<i>Ratios</i>	F4
Rendimento	<i>Efficiency</i>	F4
Dati tecnici	<i>Technical data</i>	F5
Dimensioni	<i>Dimensions</i>	F6
Opzioni	<i>Options</i>	F8



Caratteristiche tecniche

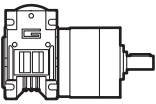
Technical features

L'accoppiamento di un riduttore a vite senza fine con un riduttore epicicloidale consente di ottenere elevati rapporti di riduzione ($i_{max} = 1/18452$) e di disporre di un gruppo autolubrificato compatto, silenzioso e con un'elevata affidabilità.

The coupling of a wormgearbox to a planetary gearbox allows to obtain high reduction ratios ($i_{max} = 1/18452$) and to get a compact, silent, self lubricated with high reliability group.

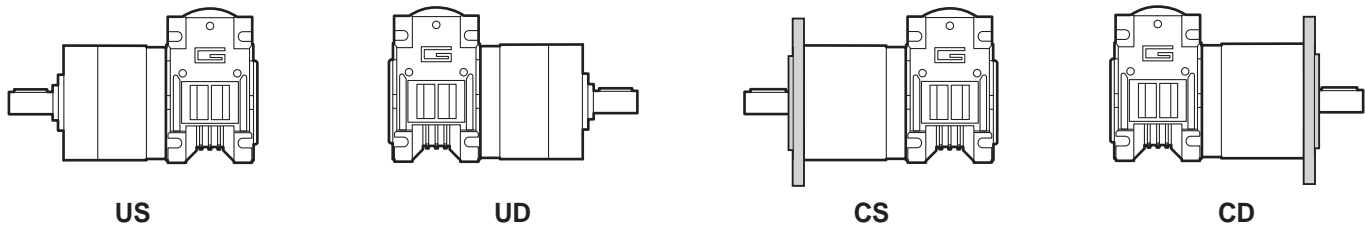
Designazione

Designation

MOTORIDUTTORE / GEARMOTOR							
NDWMP	120/026/52	2	CD	90	405	240	VS
Tipo Type	Grandezza Size	Numero stadi epicicloidale Planetary stages number	Versione Riduttore Gearbox Version	Flangia Uscita Output flange	Rapporto Ratio	Versione Motore Motor Version	Opzioni Options
NDWMP 	120/026/52 120/026/62 120/030/81	1	US	80	Vedere tabella See tables	120 240	VS
		2	UD	90			
		3	CS	105			
			CD	120			

Versioni

Versions



Simbologia

Symbols

n_1	[min ⁻¹]	Velocità in ingresso / <i>Input speed</i>
n_2	[min ⁻¹]	Velocità in uscita / <i>Output speed</i>
i		Rapporto di riduzione / <i>Ratio</i>
P_1	[kW]	Potenza in entrata / <i>Input power</i>
M_n	[Nm]	Coppia nominale in uscita del riduttore / <i>Maximum output torque of the gearbox</i>
M_2	[Nm]	Coppia in uscita in funzione di P_1 / <i>Output torque referred to P_1</i>
sf		Fattore di servizio / <i>Service factor</i>
R_d	%	Rendimento dinamico / <i>Dynamic efficiency</i>
A_2	[N]	Carico assiale ammissibile in uscita / <i>Permitted output axial load</i>
R_2	[N]	Carico radiale ammissibile in uscita / <i>Permitted output radial load</i>



Lubrificazione

Lubrication

I riduttori a vite senza fine della serie CM sono lubrificati a vita con olio sintetico di viscosità 320 e possono essere installati in qualunque posizione di montaggio.

Permanent synthetic oil long-life lubrication allow to use CM wormgearbox range in all mounting position.

I riduttori epicicloidali sono lubrificati in modo permanente, non richiedono quindi ulteriore manutenzione.

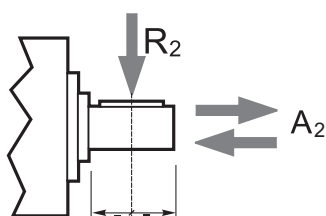
Planetary gearboxes are life-time lubricated with grease, therefore they are maintenance free.

Questo gli consente di essere installati praticamente ovunque. La temperatura di funzionamento consentita va da -30°C a + 140°C; per applicazioni particolari possono essere adottate misure per raggiungere livelli di temperatura maggiori.

They can be installed in any location. The temperature range is from -30°C up to + 140°C; for special applications, measures can be taken for higher temperature range.

Carichi radiali

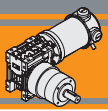
Radial loads



Numero di stadi Stages number	Carichi Radiali R ₂ [N] Radial Load R ₂ [N]		
	P52	P62	P81
1	200	240	400
2	320	360	600
3	450	520	1000

Numero di stadi Stages number	Carichi Assiali A ₂ [N] Axial Load A ₂ [N]		
	P52	P62	P81
1	60	70	80
2	100	100	120
3	150	150	200

NDWMP



Rapporti

Ratios

Motoriduttore Gearmotor	Numero stadi epicicloidale Planetary stages number	Rapporto epicicloidale Planetary ratio	Rapporto vite senza fine Wormgearbox ratio	Rapporto finale Total ratio
.../026/52 .../026/62 .../030/81	1	6.75	10	67.5
			15	101.3
			20	135
			30	202.5
			40	270
			50	337.5
			60	405
	2	28.93	10	289.3
			15	434.0
			20	578.6
			30	867.9
			40	1157
			50	1447
			60	1736
	34.97	60	2098	
	45.56	60	2734	

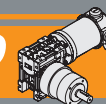
Rendimento

Efficiency

Motoriduttore Gearmotor	n ₁ [min ⁻¹]	Rendimento Efficiency	Rapporto / Ratio															
			67.5	101.3	135	202.5	270	337.5	405	289.3	434.0	578.6	867.9	1157	1447	1736	2098	2734
.../026/52	2800	Rd %	68	66	64	58	54	51	48	64	62	60	54	51	48	45	45	45
.../026/62			68	66	64	58	54	51	48	64	62	60	54	51	48	45	45	45
.../030/81			68	67	64	59	56	52	49	64	63	60	55	52	48	46	46	46

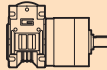


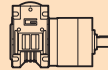
Rendimento teorico del riduttore dopo il rodaggio
Theoretical efficiency of the gearbox after the first running period



Dati tecnici per servizio S2

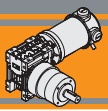
Technical data for S2 duty

P_1 [W]	n_2 [min ⁻¹]	M_2 [Nm]	sf	i		Versione motore Motor version
160						
(3000 min ⁻¹)	44.4	23	1.1	67.5	120/026/521	120/240
	29.6	25	1.0	101.3		
	22.2	25	1.0	135.0		
	14.8	25	1.0	202.5		
	11.1	25	1.0	270.0		
	10.4	25	1.0	289.3	120/026/522	120/240
	8.9	25	1.0	337.5	120/026/521	120/240
	7.4	25	1.0	405.0		
	6.9	25	1.0	434.0	120/026/522	120/240
	5.2	25	1.0	578.6		
	3.5	25	1.0	867.9		
	2.6	25	1.0	1157		
	2.1	25	1.0	1447		
	1.7	25	1.0	1736		
	1.4	25	1.0	2098		
	1.1	25	1.0	2734		
	44.4	23	1.7	67.5	120/026/621	120/240
	29.6	34	1.2	101.3		
	22.2	40	1.0	135.0		
	14.8	40	1.0	202.5		
	11.1	40	1.0	270.0		
	10.4	50	1.0	289.3	120/026/622	120/240
	8.9	40	1.0	337.5	120/026/621	120/240
	7.4	40	1.0	405.0		

P_1 [W]	n_2 [min ⁻¹]	M_2 [Nm]	sf	i		Versione motore Motor version		
160								
(3000 min ⁻¹)	6.9	50	1.0	434.0	120/026/622	120/240		
	5.2	50	1.0	578.6				
	3.5	50	1.0	867.9				
	2.6	50	1.0	1157				
	2.1	50	1.0	1447				
	1.7	50	1.0	1736				
	1.4	50	1.0	2098				
	1.1	50	1.0	2734				
	44.4	24	3.4	67.5			120/030/811	120/240
	29.6	35	2.3	101.3				
	22.2	45	1.8	135.0				
	14.8	61	1.3	202.5				
	11.1	77	1.0	270.0				
	10.4	95	1.3	289.3	100/030/812	120/240		
	8.9	80	1.0	337.5	120/030/811	120/240		
	7.4	80	1.0	405.0				
	6.9	120	1.0	434.0	120/030/812	120/240		
	5.2	120	1.0	578.6				
	3.5	120	1.0	867.9				
	2.6	120	1.0	1157				
	2.1	120	1.0	1447				
	1.7	120	1.0	1736				
	1.4	120	1.0	2098				
	1.1	120	1.0	2734				

Nota: Verificare sempre che la coppia M_2 utilizzata non ecceda il valore indicato nelle caselle in grigio

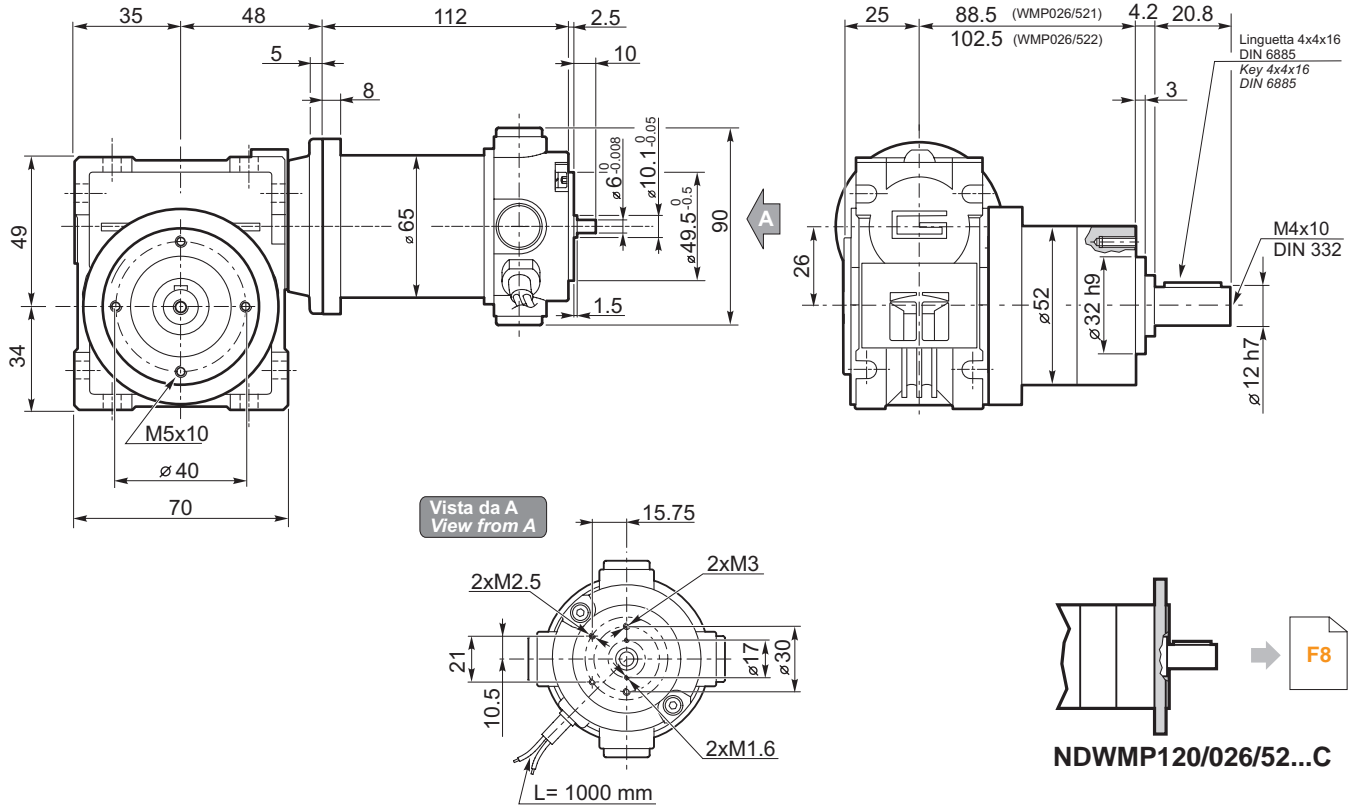
Note: Please check that the output torque M_2 does not exceed the value into the grey areas



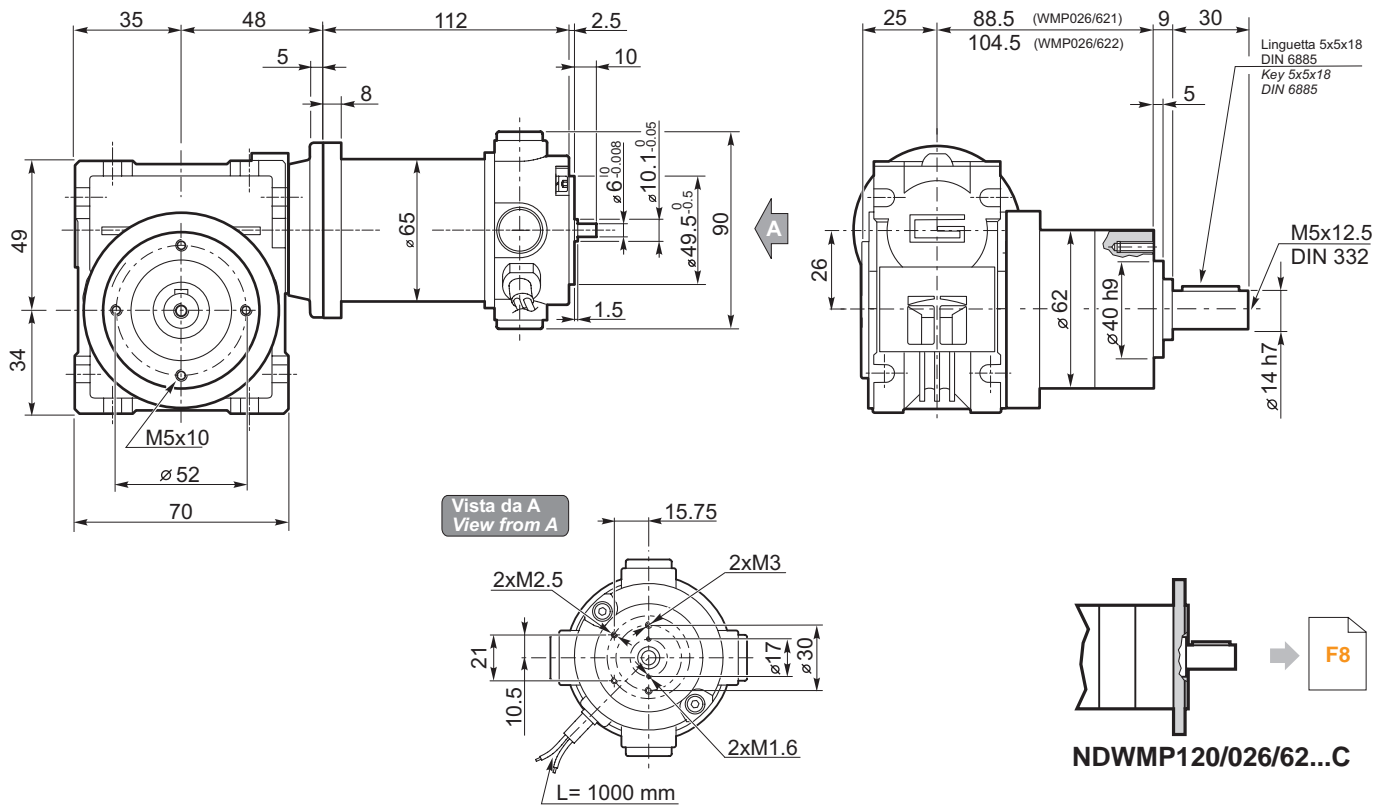
Dimensioni

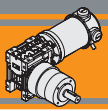
Dimensions

NDWMP120/026/52...U



NDWMP120/026/62...U

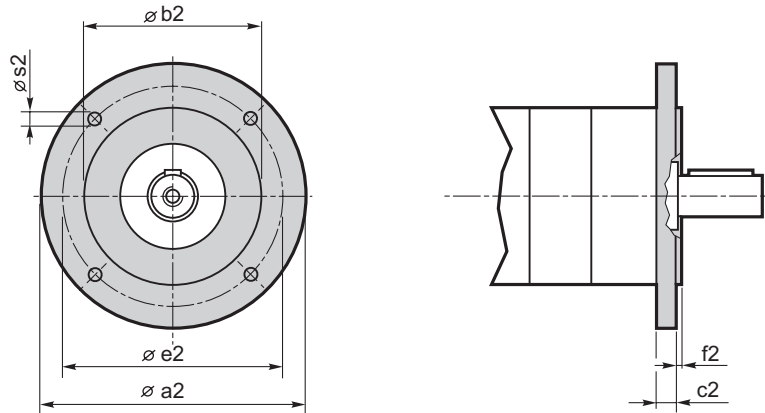




Dimensioni

Dimensions

NDWMP.../.../... C... Flange uscita / Output flanges



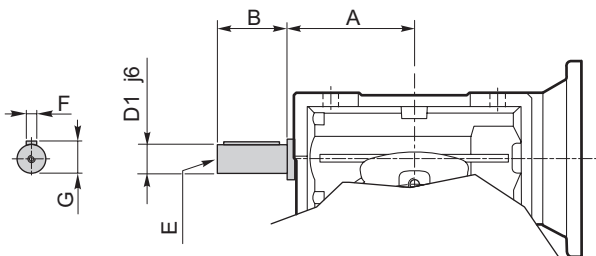
Dimensioni / Dimensions

P	a2	b2	c2	e2	f2	s2	Flangia uscita Output flange
52	80	50 j7	9	65	2.5	M5	C80
	90	60 j7	9	75	2.5	5.5	C90
	105	70 j7	9	85	2.5	6.5	C105
	120	80 j7	9	100	3.0	6.5	C120
62	80	50 j7	9	65	2.5	M5	C80
	90	60 j7	9	75	2.5	5.5	C90
	105	70 j7	9	85	2.5	6.5	C105
	120	80 j7	9	100	3.0	6.5	C120
81	90	60 j7	9	75	2.5	M5	C90
	105	70 j7	9	85	2.5	M6	C105
	120	80 j7	9	100	3.0	6.5	C120

Opzioni

Options

VS - Vite sporgente / Extended input shaft



	A	B	D ₁ j6	E	F	G
CM 030	45	20	9	M4	3	10.2