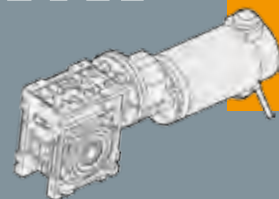


TRANSTECNOTM
THE MODULAR GEARMOTOR

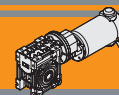
ECMP

ECMP

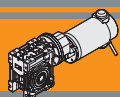


MOTORIDUTTORI C.C. CON PRECOPPIA
PERMANENT MAGNETS D.C. PRE-STAGE GEARMOTORS





Indice	Index	Pag. Page
Caratteristiche tecniche	<i>Technical features</i>	I2
Designazione	<i>Designation</i>	I2
Simbologia	<i>Symbols</i>	I3
Lubrificazione	<i>Lubrication</i>	I3
Carichi radiali	<i>Radial loads</i>	I4
Dati tecnici per servizio S2	<i>Technical data for S2 duty</i>	I5
Motori applicabili	<i>IEC Motor adapters</i>	I6
Dimensioni	<i>Dimensions</i>	I7
Opzioni	<i>Options</i>	I16
Accessori	<i>Accessories</i>	I16



Caratteristiche tecniche

Technical features

Le caratteristiche principali dei motoriduttori a corrente continua della serie ECMP sono:

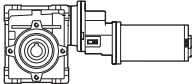
The main features of ECMP D.C. gearmotors range are:

- Alimentazione in bassa tensione 12/24 Vcc
- Possibilità di montaggio encoder
- Potenze motore disponibili da 30 a 800W S2
- Magneti in ferrite
- Sia le carcasse dei riduttori a vite senza fine che delle precoppie sono in pressofusione di alluminio
- Lubrificazione permanente con olio sintetico

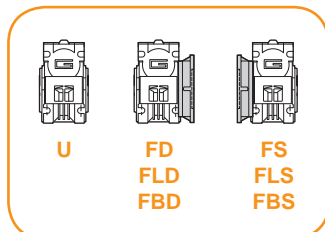
- Low voltage power supply 12/24 Vdc
- Suitable for encoder assembly
- Motor power ratings available from 30 up to 800W S2
- Ferrite magnets
- Die-cast aluminum housing on pre-stage and wormgearboxes
- Permanent synthetic oil long-life lubrication.

Designazione

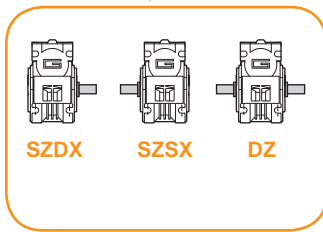
Designation

MOTORIDUTTORE / GEARMOTOR												
ECMP	070/056/030					U	90	SZDX	BRSX	90	240	VS
Tipo Type	Grandezza Size					Versione Riduttore Gearbox Version	Rapporto Ratio	Albero di uscita Output shaft	Braccio di reazione Torque arm	Angolo Angle	Versione Motore Motor Version	Opzioni Options
	070/056/030	100/056/030	180/056/030	350/063/063	600/071/050	U	Vedere tabella See tables	SZDX SZSX DZ	BRDX BRSX	0°	120	VS
	070/056/040	100/056/040	180/056/040	350/071/050	600/071/063	FD				180°	240	
	350/063/050	100/063/050	180/063/040		600/071/075	FS FLD FLS FBD FBS				270°	24E	

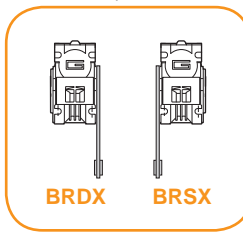
Versione Riduttore
Gearbox Version



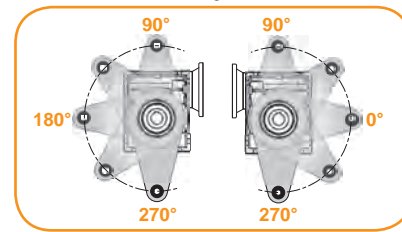
Albero di uscita
Output shaft

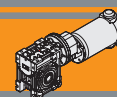


Braccio di reazione
Torque arm



Angolo
Angle





Simbologia

Symbols

n_1	[min ⁻¹]	Velocità in ingresso / <i>Input speed</i>
n_2	[min ⁻¹]	Velocità in uscita / <i>Output speed</i>
i		Rapporto di riduzione / <i>Ratio</i>
P_1	[kW]	Potenza in entrata / <i>Input power</i>

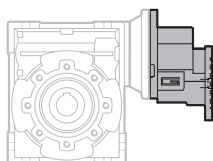
M_2	[Nm]	Coppia in uscita in funzione di P_1 / <i>Output torque referred to P_1</i>
sf		Fattore di servizio / <i>Service factor</i>
R_2	[N]	Carico radiale ammissibile in uscita / <i>Permitted output radial load</i>
A_2	[N]	Carico assiale ammissibile in uscita / <i>Permitted output axial load</i>

Lubrificazione

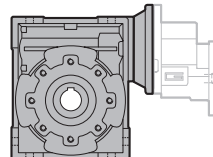
Lubrication

I riduttori a vite senza fine con precoppia della serie CMP sono lubrificati a vita con olio sintetico di viscosità 320 e possono essere installati in qualunque posizione di montaggio.

Permanent synthetic oil long - life lubrication allow to use CMP range in all mounting positions.

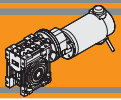


CMP		
056/030 056/040	063/040 063/050 063/063	071/050 071/063 071/075
Lubrificazione a vita - <i>Life lubricated</i>		



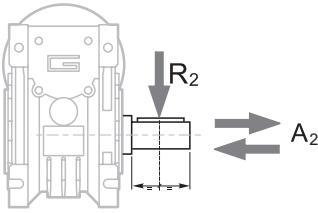
CMP	Quantità di olio (litri) / <i>Oil quantity (liters)</i>	
	Per tutte le posizioni di montaggio / <i>For all mounting positions</i>	
056/030	0.04	
056/040 - 063/040	0.08	
063/050 - 071/050	0.15	
063/063 - 071/063	0.30	
071/075	0.55	

Lubrificazione a vita
Life lubricated



Carichi radiali

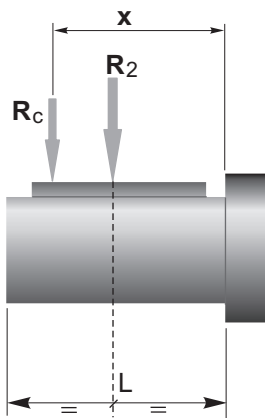
Radial loads



n ₂ [min ⁻¹]	R ₂ [N]				
	CM030	CM040	CM050	CM063	CM075
35	1179	2210	3095	4273	4937
28	1270	2381	3334	4603	5318
23	1356	2542	3559	4915	5678
18	1471	2759	3862	5334	6162
14	1600	3000	4200	5800	6700

Quando il carico radiale risultante non è applicato sulla mezzeria dell'albero occorre calcolare quello effettivo con la seguente formula:

When the resulting radial load is not applied on the centre line of the shaft it is necessary to calculate the effective load with the following formula:

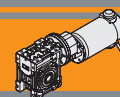


$$R_c = \frac{R_2 \cdot a}{(b + x)} \leq R_{2MAX}$$

$$R \leq R_c$$

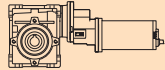
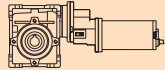
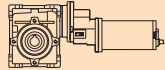
a, b = valori riportati nella tabella
a, b = values given in the table

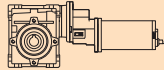
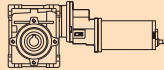
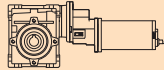
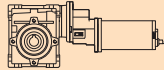
	CM				
	030	040	050	063	075
a	65	84	101	120	131
b	50	64	76	95	101
R _{2MAX}	1600	3000	4200	5800	6700











Dati tecnici per servizio S2

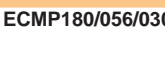
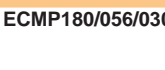
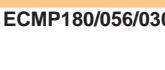
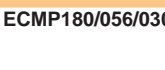
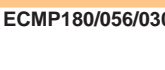
Technical data for S2 duty

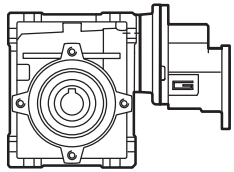
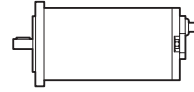
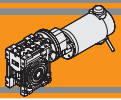
P_1 [W]	n_2 [min ⁻¹]	M_2 [Nm]	sf	i		Versione motore Motor version
100						
(3000 min ⁻¹)	50	13	1.7	60		ECMP070/056/030 120/240
	40	16	1.4	75		
	33	17	1.6	90		
	25	22	1.1	120		
	20	25	0.9	150		
	50	14	3.2	60		ECMP070/056/040 120/240
	40	16	2.7	75		
	33	19	3.0	90		
	25	22	2.1	120		
	20	27	1.7	150		
	17	30	1.4	180		
	13	34	1.2	240		
	10	38	0.9	300		

P_1 [W]	n_2 [min ⁻¹]	M_2 [Nm]	sf	i		Versione motore Motor version		
500								
(3000 min ⁻¹)	50	70	1.1	60		ECMP350/063/050 120/240		
	40	84	0.9	75				
	33	95	1.0	90				
	25	116	0.7	120				
	20	116	0.7	150				
	17	109	0.7	180				
	13	99	0.7	240				
	50	73	2.1	60				ECMP350/063/063 120/240
	40	88	1.6	75				
	33	98	1.9	90				
	25	122	1.3	120				
	20	143	1.1	150				
	17	163	0.9	180				
	13	195	0.7	240				
	10	174	0.7	300				
	50	70	1.1	60		ECMP350/071/050 120/240		
	40	84	0.9	75				
	33	95	1.0	90				

P_1 [W]	n_2 [min ⁻¹]	M_2 [Nm]	sf	i		Versione motore Motor version		
140								
(3000 min ⁻¹)	50	19	1.2	60		ECMP100/056/030 120/240/24E		
	40	22	1.0	75				
	33	24	1.1	90				
	25	30	0.8	120				
	20	31	0.7	150				
	50	19	2.3	60		ECMP100/056/040 120/240/24E		
	40	23	1.9	75				
	33	26	2.2	90				
	25	31	1.5	120				
	20	37	1.2	150				
	17	42	1.0	180				
	13	48	0.8	240				
	10	54	0.7	300				
	50	20	4.1	60				ECMP100/056/040 120/240/24E
	40	24	3.2	75				
	33	27	3.7	90				
	25	32	2.6	120				
	20	39	2.1	150				
	17	43	1.8	180				
	13	50	1.4	240				

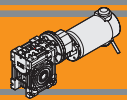
P_1 [W]	n_2 [min ⁻¹]	M_2 [Nm]	sf	i		Versione motore Motor version
800						
(3000 min ⁻¹)	50	112	0.7	60		ECMP600/071/050 120/240
	40	107	0.7	75		
	33	141	0.7	90		
	50	117	1.3	60		ECMP600/071/063 120/240
	40	140	1.0	75		
	33	157	1.2	90		
	25	195	0.8	120		
	20	228	0.7	150		
	17	203	0.7	180		
	10	277	0.7	300		
	50	120	2.1	60		ECMP600/071/075 120/240
	40	144	1.6	75		
	33	164	1.9	90		
	25	204	1.3	120		
	20	240	1.0	150		
	17	274	0.9	180		
	13	299	0.7	240		
	10	277	0.7	300		

P_1 [W]	n_2 [min ⁻¹]	M_2 [Nm]	sf	i		Versione motore Motor version		
250								
(3000 min ⁻¹)	50	33	0.7	60		ECMP180/056/030 120/240		
	40	31	0.7	75				
	33	39	0.7	90				
	25	33	0.7	120				
	20	31	0.7	150				
	50	35	1.3	60		ECMP180/056/040 120/240		
	40	41	1.1	75				
	33	46	1.2	90				
	25	56	0.9	120				
	20	67	0.7	150				
	17	61	0.7	180				
	13	57	0.7	240				
	10	51	0.7	300				
	50	35	2.3	60				ECMP180/063/050 120/240/24E
	40	42	1.8	75				
	33	48	2.1	90				
	25	58	1.5	120				
	20	69	1.2	150				
	17	77	1.0	180				
	13	90	0.8	240				
	50	37	4.2	60		ECMP180/063/063 120/240/24E		
	40	44	3.1	75				
	33	49	3.8	90				
	25	61	2.6	120				
	20	71	2.1	150				
	17	81	1.7	180				
	13	97	1.3	240				
	10	110	1.1	300				



		EC					
		070.120 070.240	100.120 100.240 100.24E	180.120 180.240	180.24E	350.120 350.240	600.120 600.240
CMP	056/030	150	150	150			
	056/040	300	300	300			
	063/040		120	120	120		
	063/050		240	240	240	240	
	063/063			300	300	300	
	071/050					75	75
	071/063						180
	071/075						300

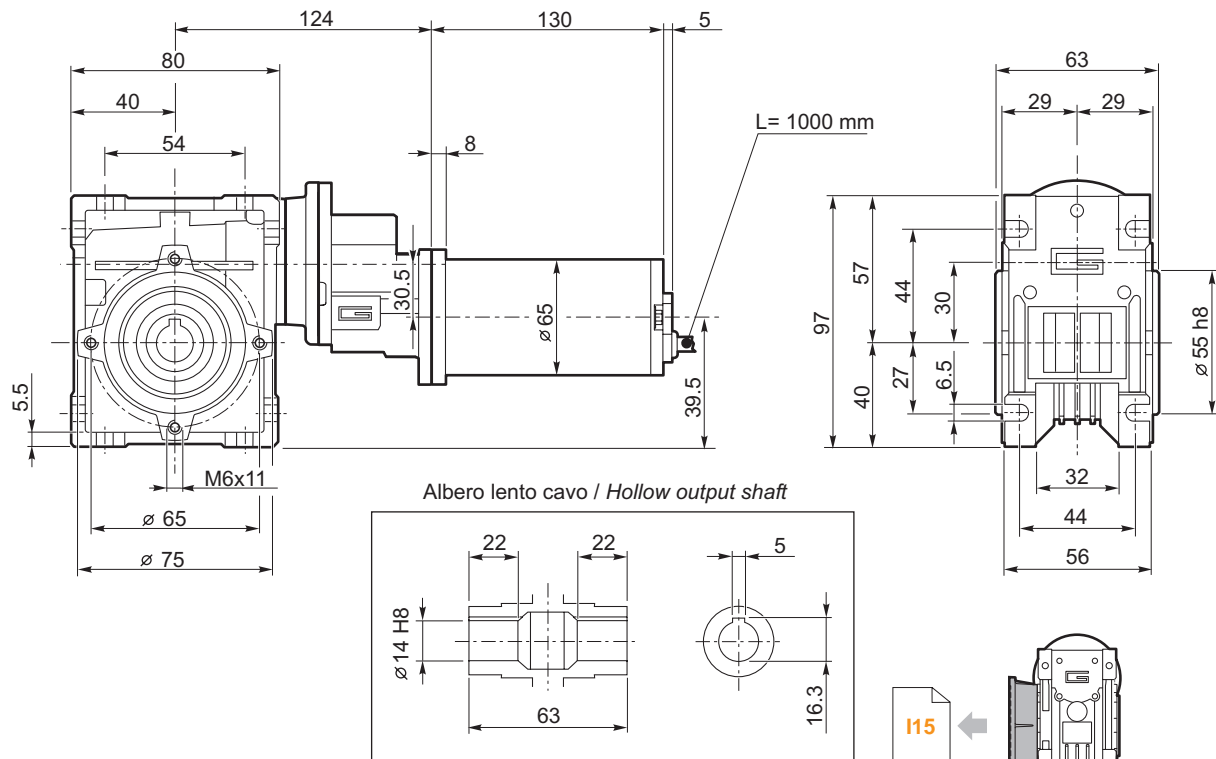
150 Rapporto di riduzione massimo i_{max}
 Maximum ratio i_{max}



Dimensioni

Dimensions

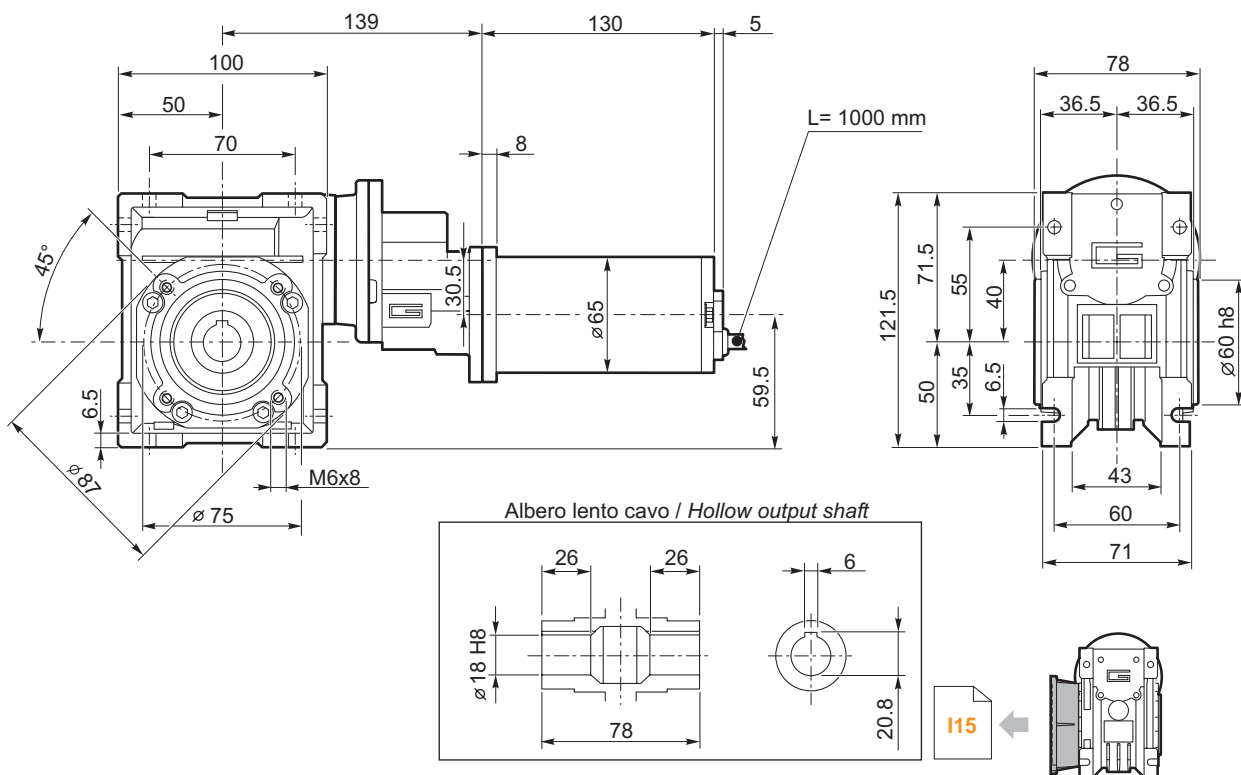
ECMP070/056/030 U



Albero lento cavo / Hollow output shaft

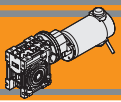
ECMP070/056/030 F

ECMP070/056/040 U



Albero lento cavo / Hollow output shaft

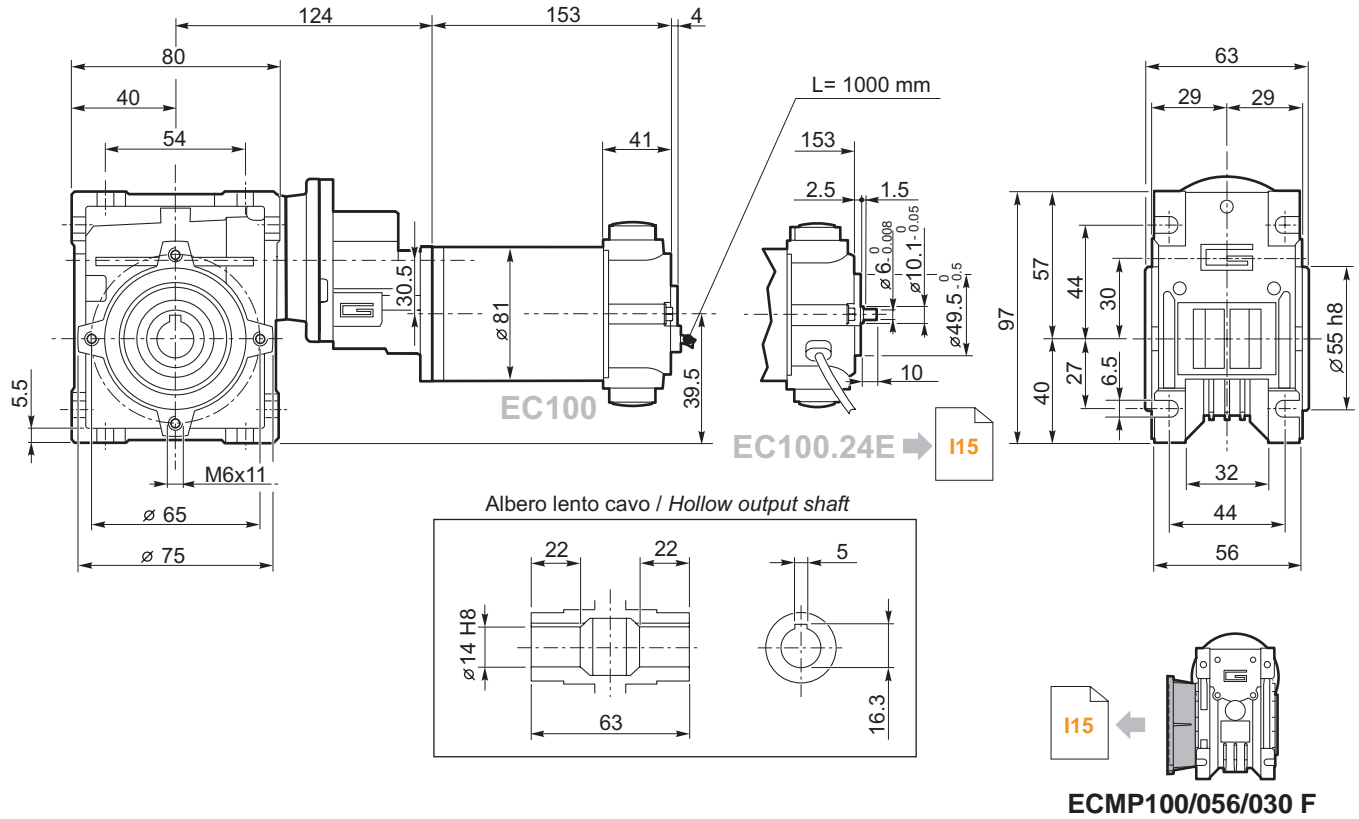
ECMP070/056/040 F
ECMP070/056/040 FL
ECMP070/056/040 FB



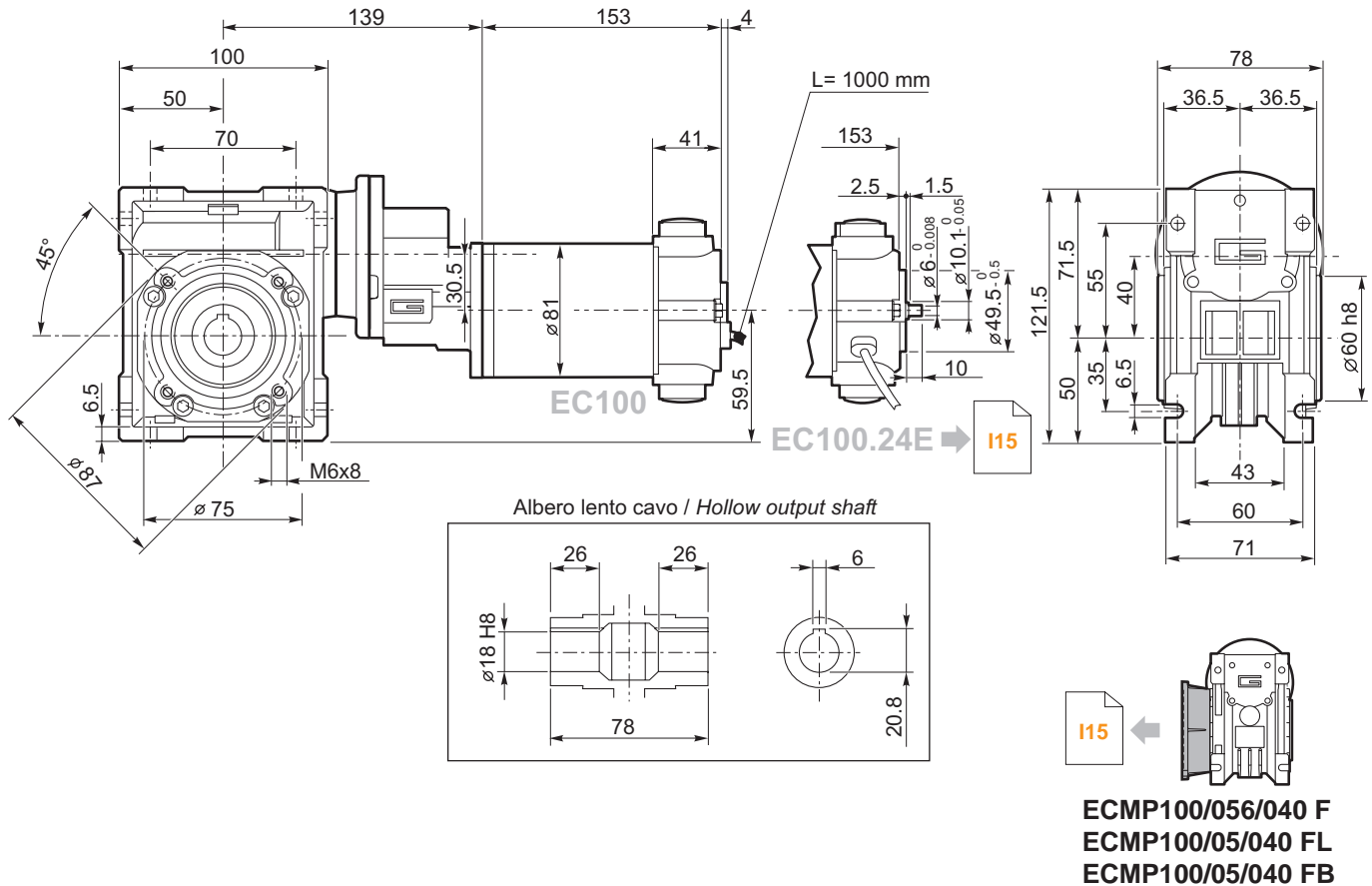
Dimensioni

Dimensions

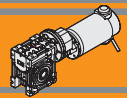
ECMP100/056/030 U



ECMP100/056/040 U



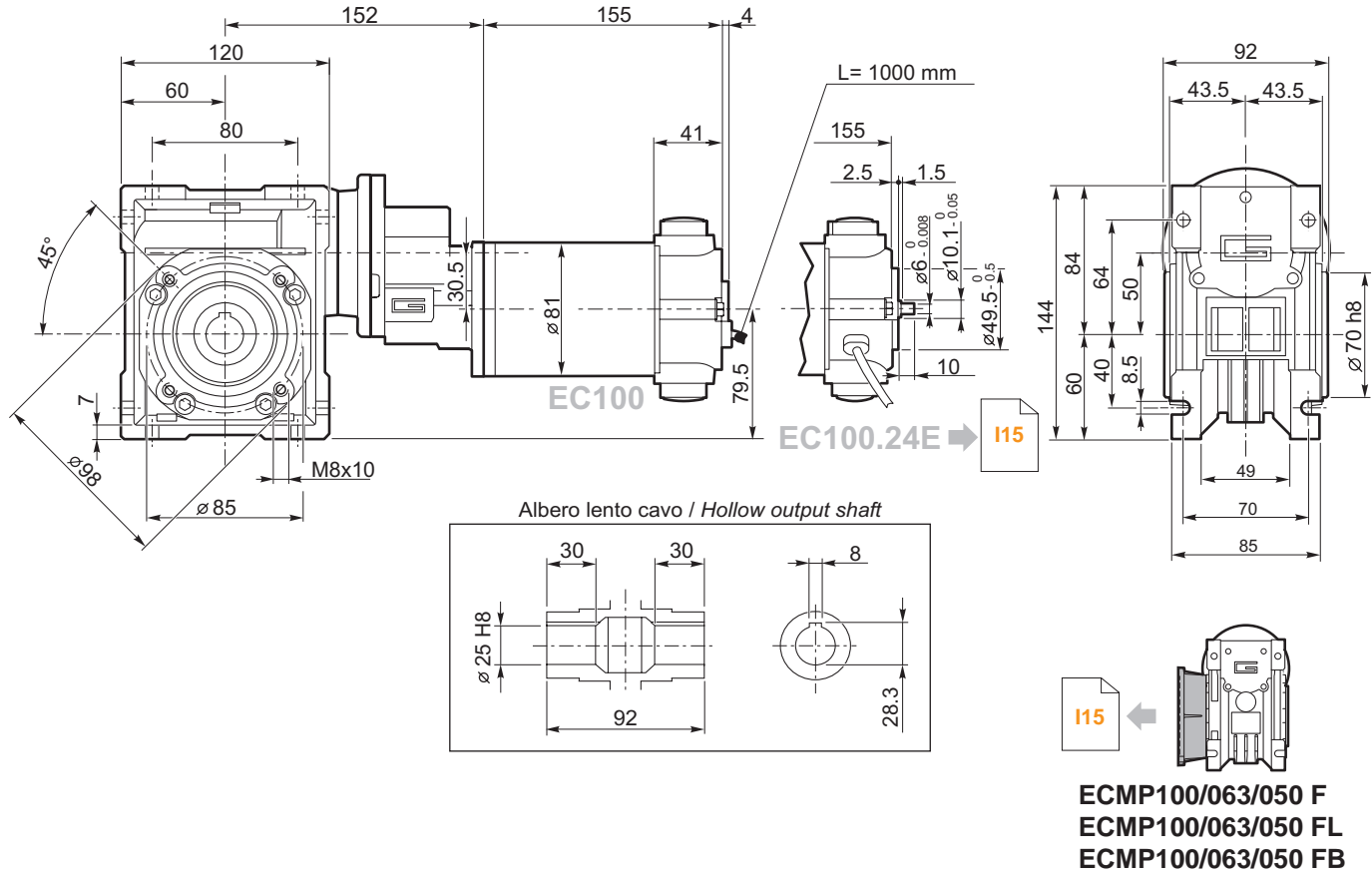
ECMP100/056/040 F
ECMP100/05/040 FL
ECMP100/05/040 FB



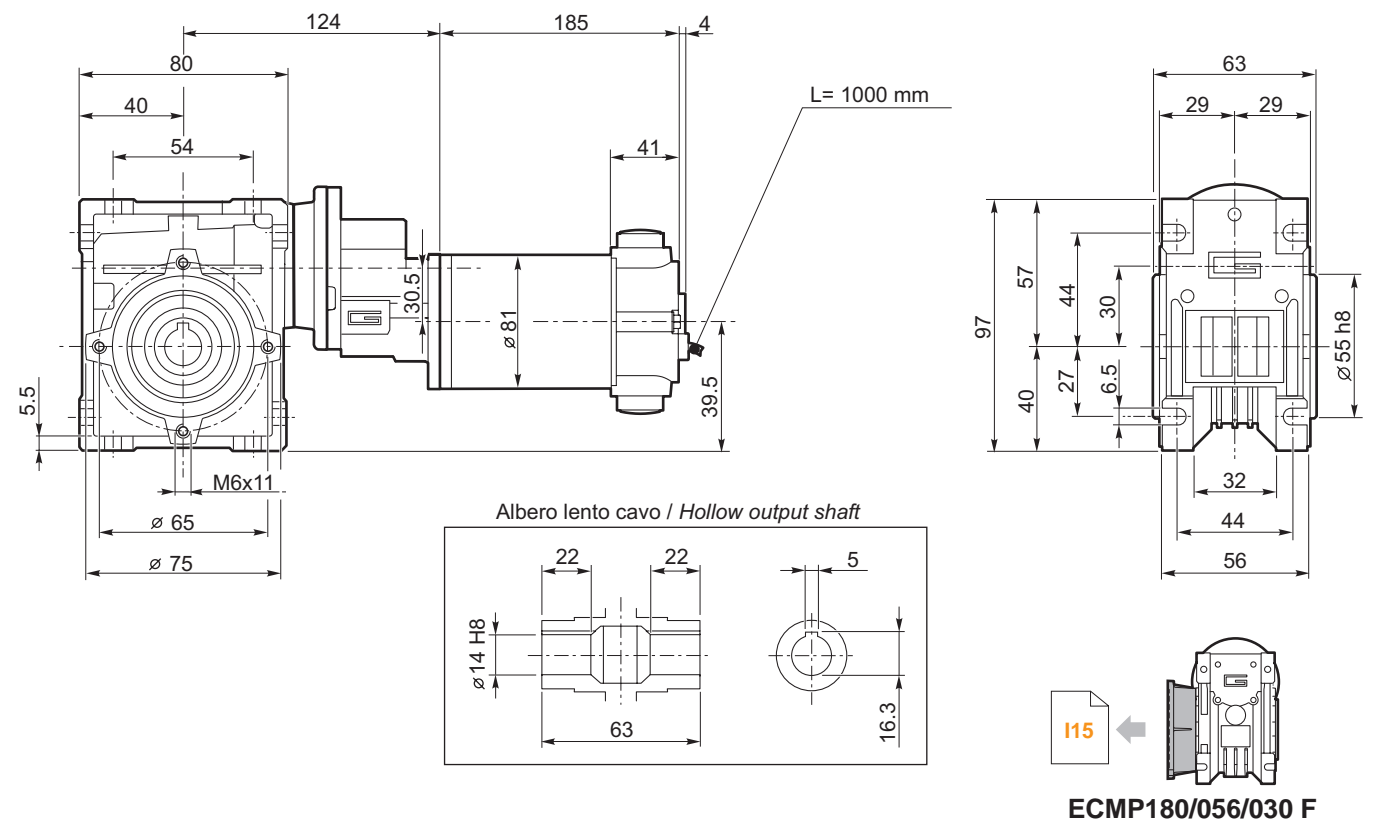
Dimensioni

Dimensions

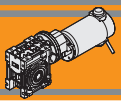
ECMP100/063/050 U



ECMP180/056/030 U



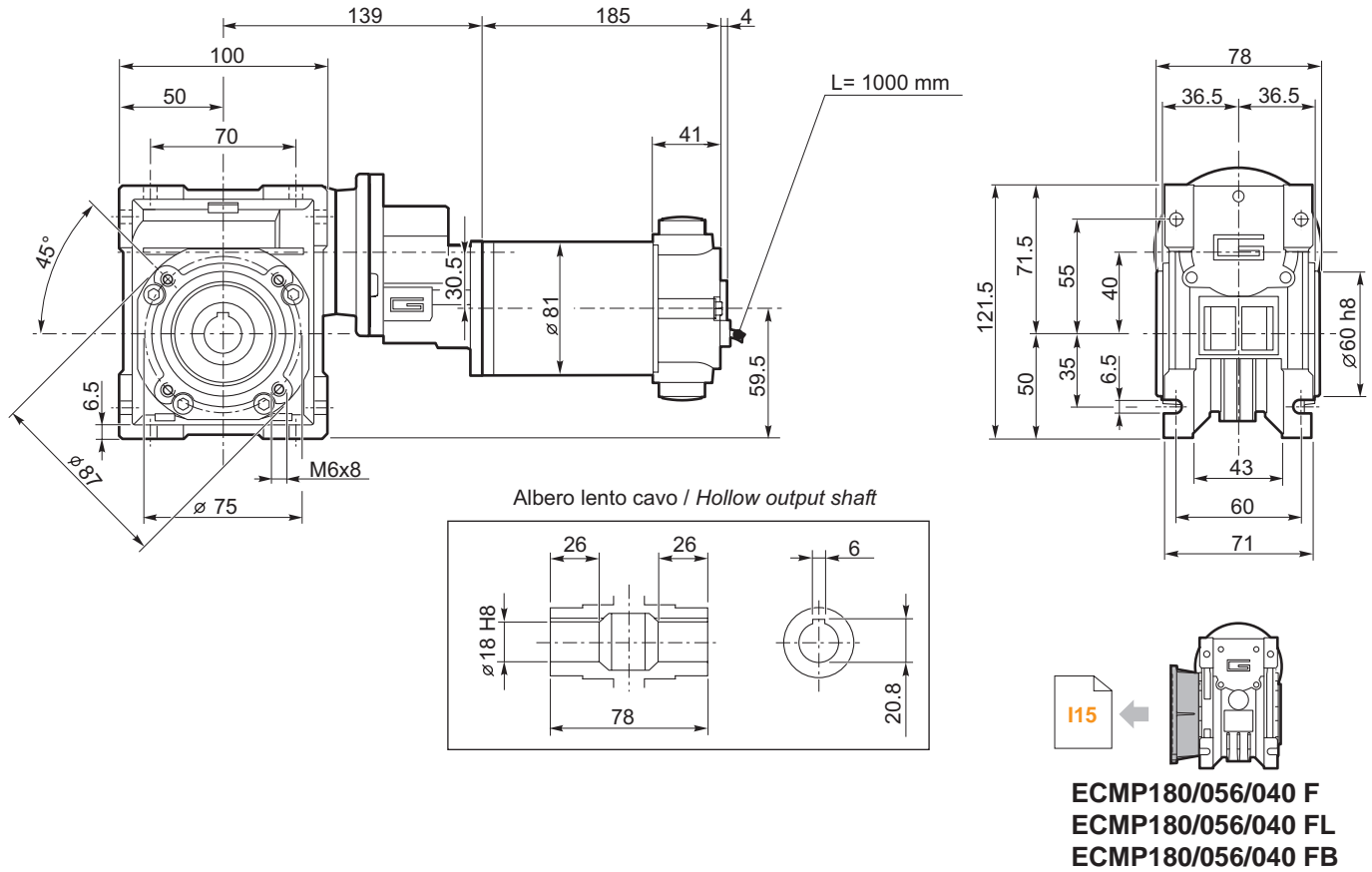
ECMP



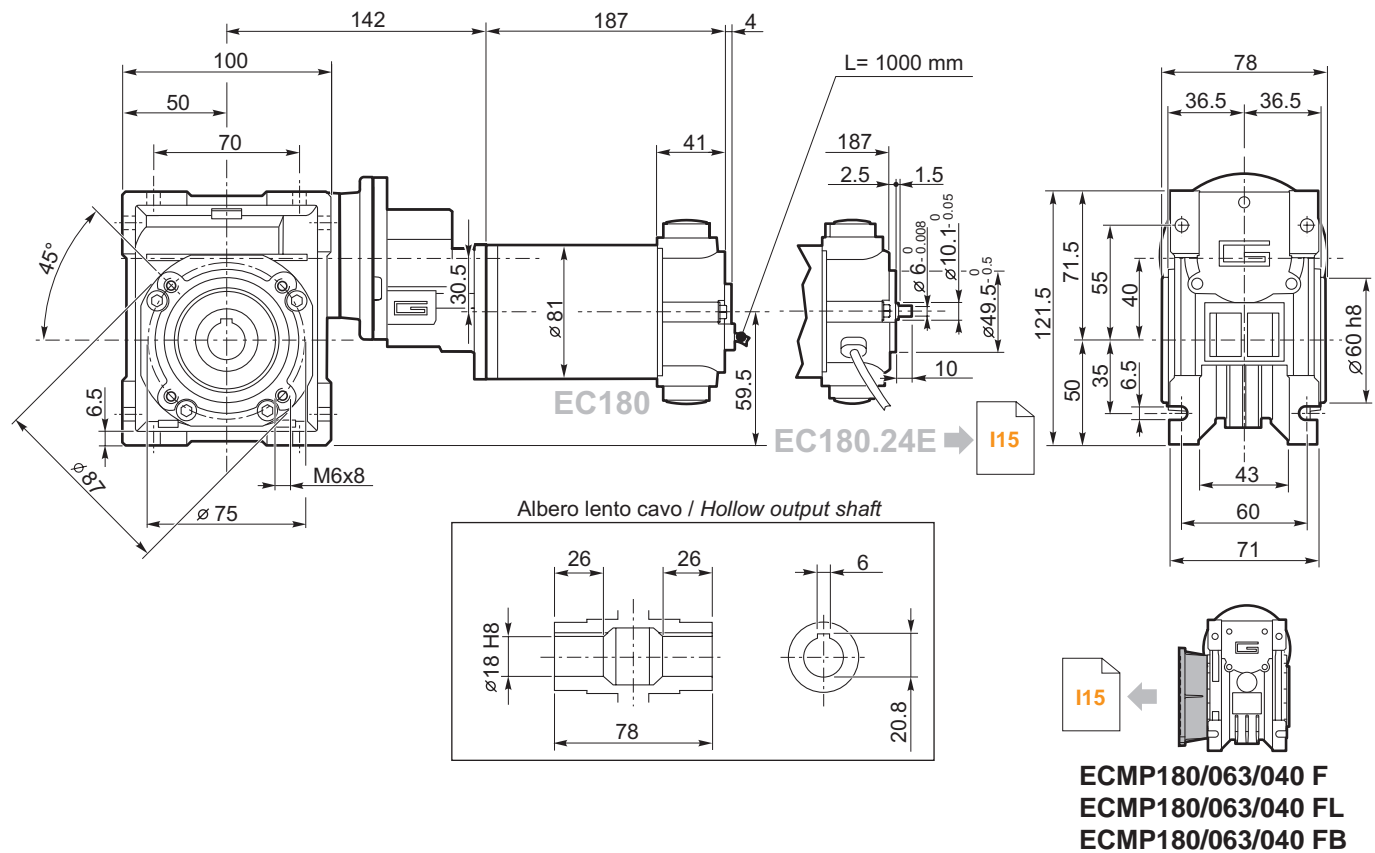
Dimensioni

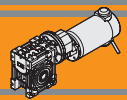
Dimensions

ECMP180/056/040 U



ECMP180/063/040 U

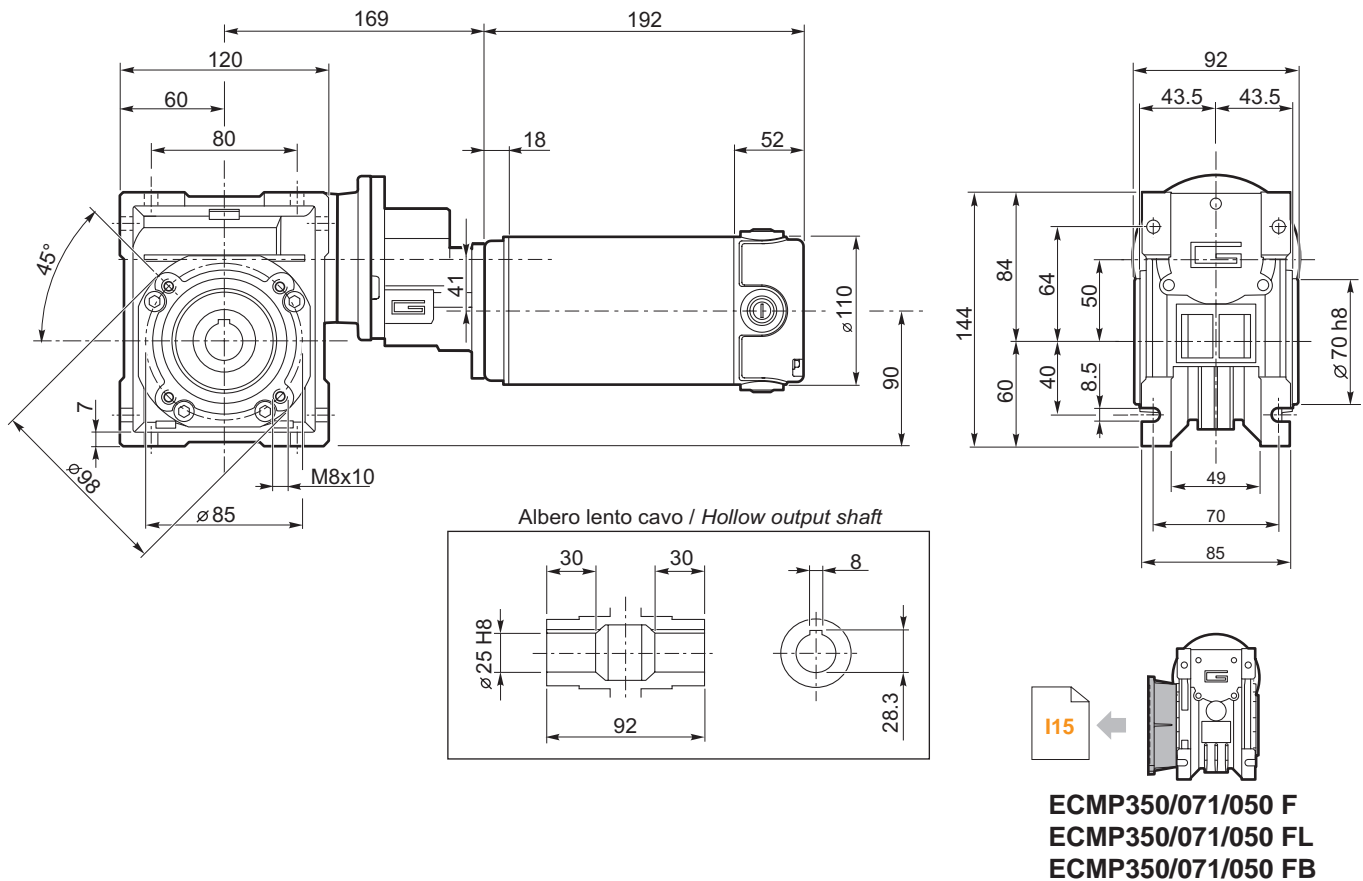




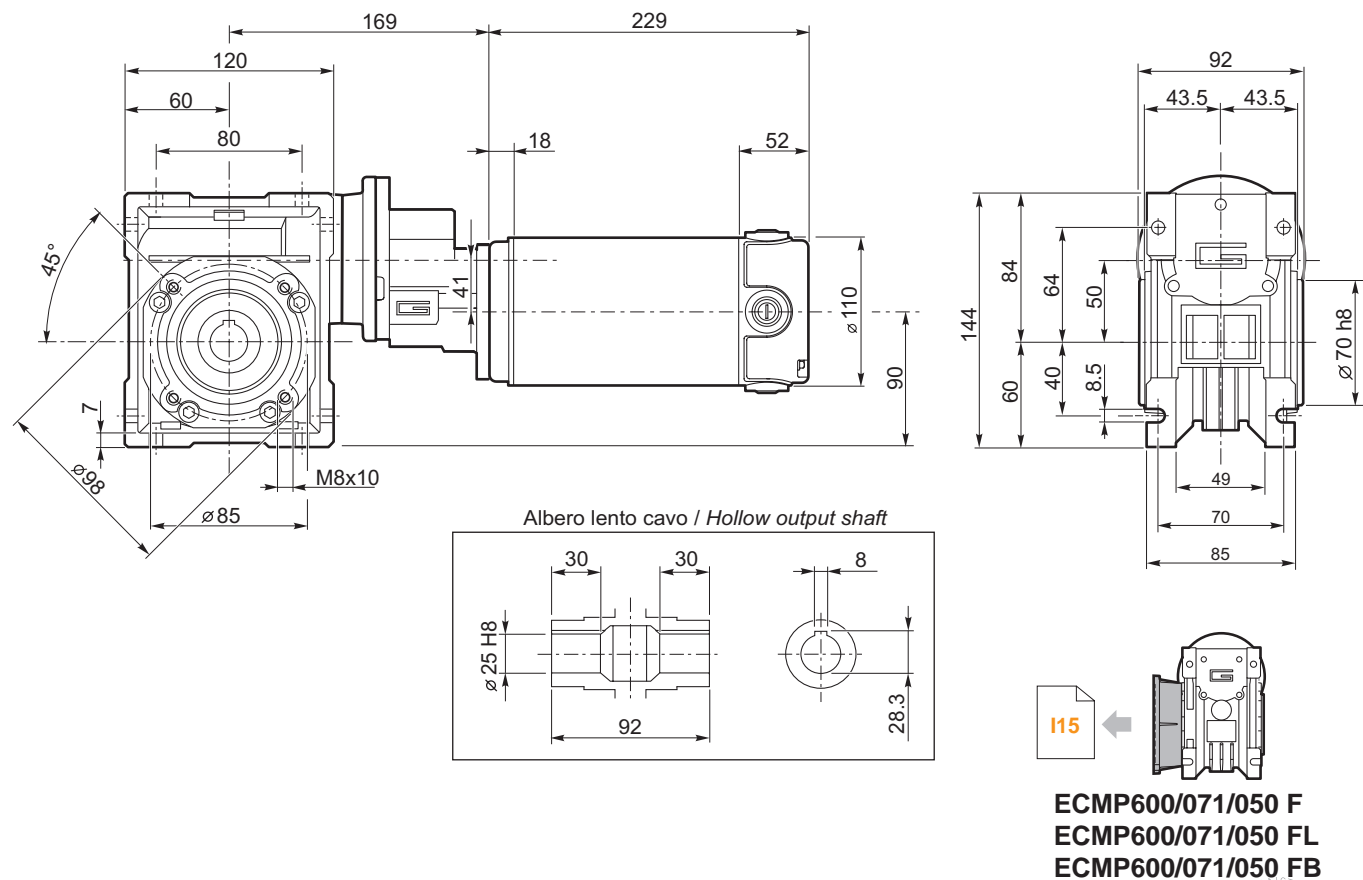
Dimensioni

Dimensions

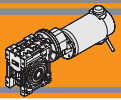
ECMP350/071/050 U



ECMP600/071/050 U



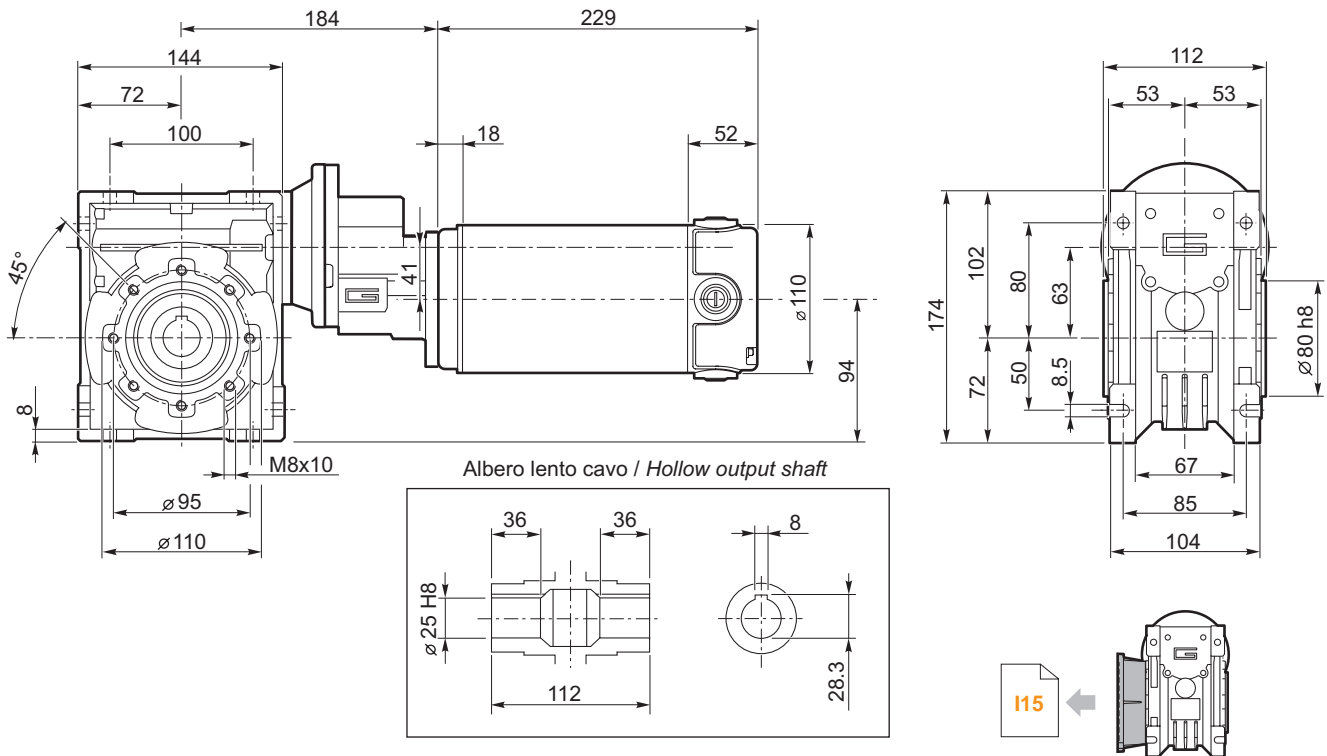
ECMP



Dimensioni

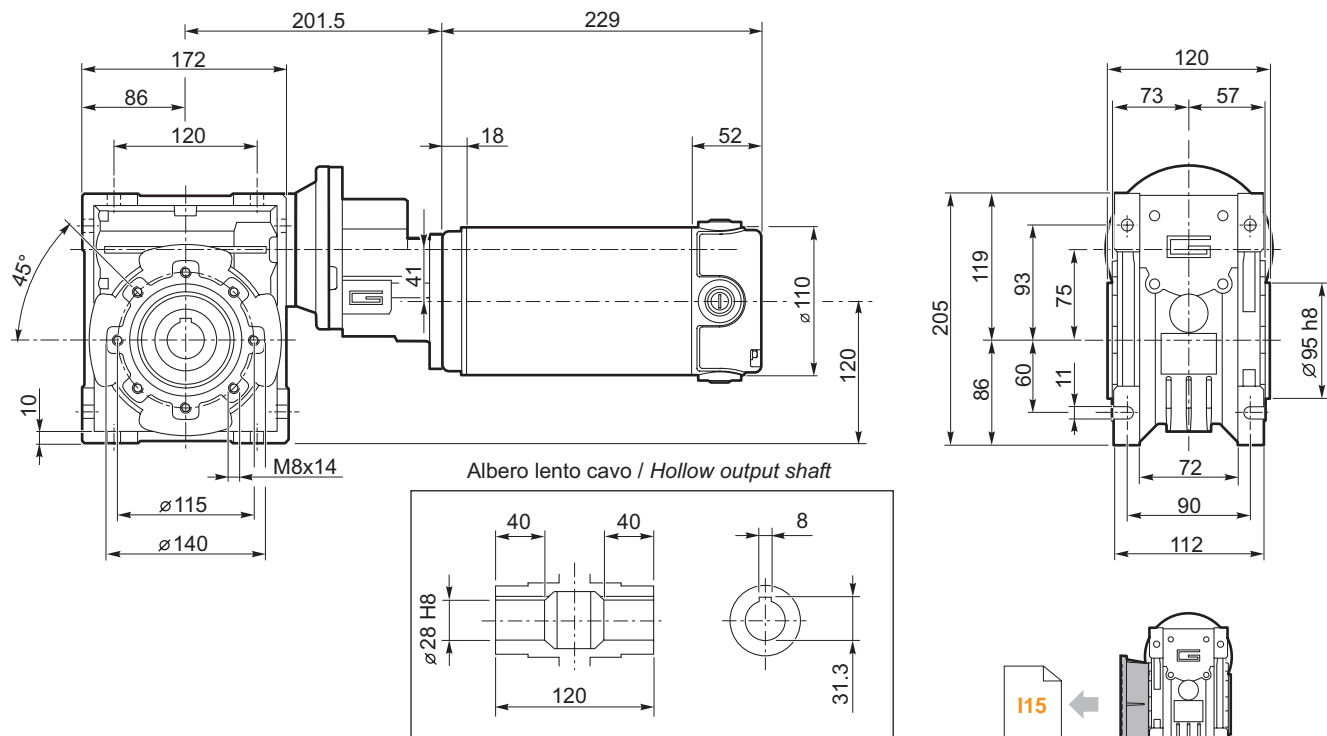
Dimensions

ECMP600/071/063 U

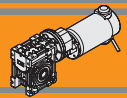


ECMP600/071/063 F
ECMP600/071/063 FL
ECMP600/071/063 FB

ECMP600/071/075 U



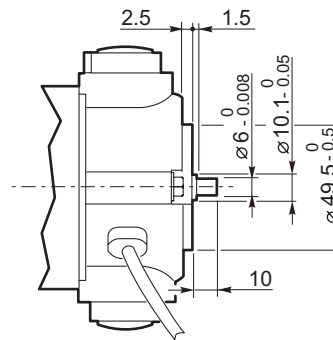
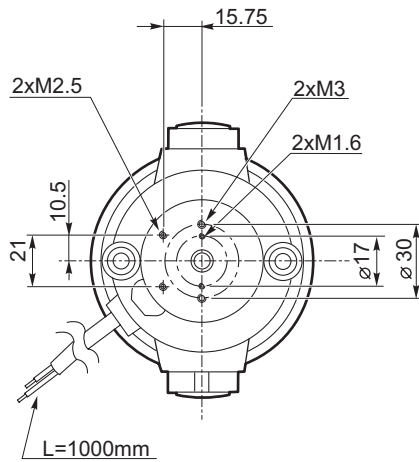
ECMP600/071/075 F



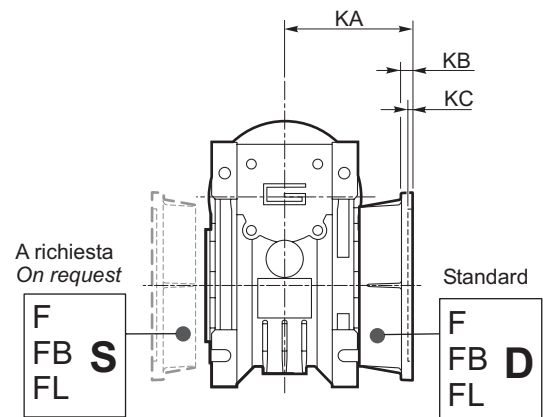
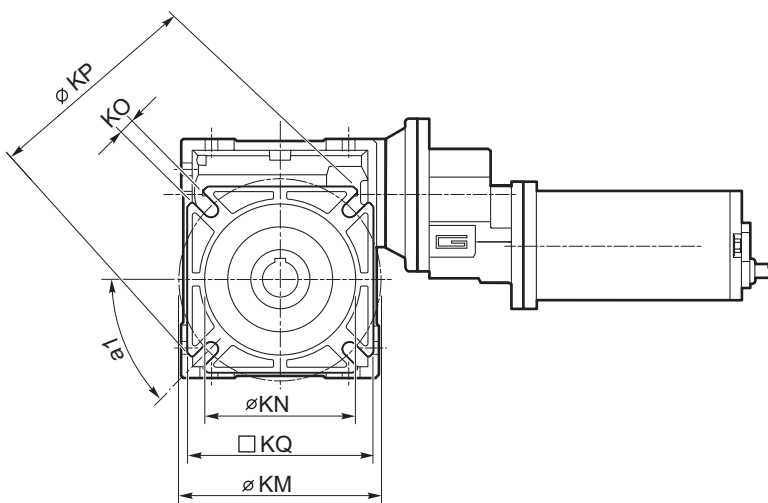
Dimensioni

Dimensions

EC100.24E
EC180.24E

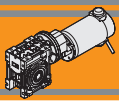


ECMP.../... F... Flange uscita / Output flanges



CMP	CMP..F								CMP..FB								CMP..FL								
	a1	KA	KB	KC	KM	KN _{H8}	KO	KP	KQ	KA	KB	KC	KM	KN _{H8}	KO	KP	KQ	KA	KB	KC	KM	KN _{H8}	KO	KP	KQ
056/030	45°	54.5	6	4	68	50	6.5(n.4)	80	70	—	—	—	—	—	—	—	—	—	—	—	—	—	—	—	—
056/040 063/040	45°	67	7.5	4	80-95	60	9(n.4)	110	95	80	8.5	5	115-125	95	9.5(n.4)	140	112	97	7.5	4.5	80-95	60	10(n.4)	110	95
063/050 071/050	45°	90	9	5	90-110	70	11(n.4)	125	110	89	9	5	130-145	110	9.5(n.4)	160	132	120	9	5	90-110	70	11(n.4)	125	110
063/063 071/063	45°	82	10	6	150-160	115	11(n.4)	180	142	98	10	5	165-180	130	11(n.4)	200	160	112	10	6	150-160	115	11(n.4)	180	142
071/075	45°	111	13	6	165-180	130	14(n.4)	200	170	—	—	—	—	—	—	—	—	—	—	—	—	—	—	—	

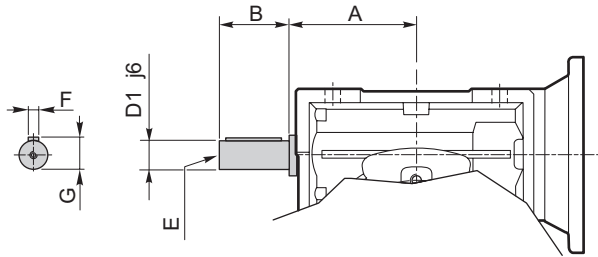
ECMP



Opzioni

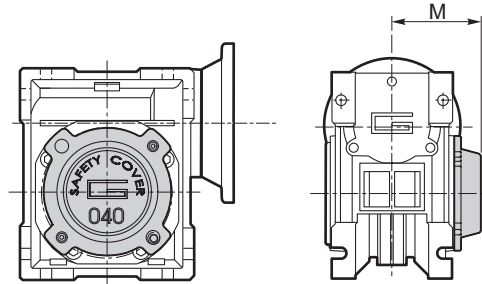
Options

VS - Vite sporgente / Extended input shaft



CMP	A	B	D ₁ j ₆	E	F	G
056/030	45	20	9	M4	3	10.2
056/040 063/040	53	23	11	M5	4	12.5
063/050	64	30	14	M6	5	16
063/063 071/063 080/063	75	40	19	M6	6	21.5
071/075	90	50	24	M8	8	27

SC - Safety cover



	M
CM 030	47
CM 040	54.5
CM 050	62.5
CM 063	73
CM 075	79

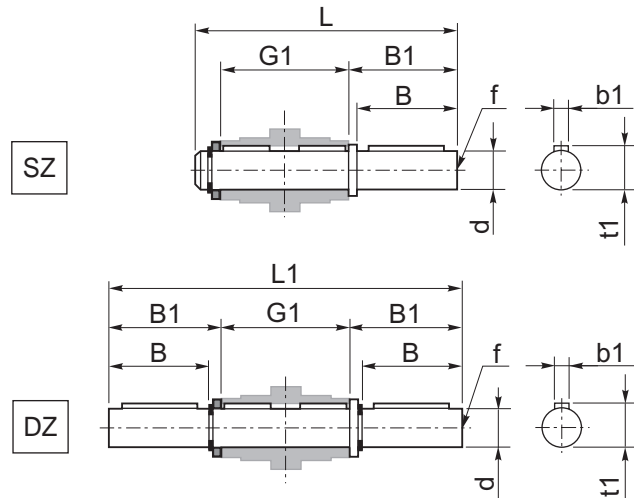
Accessori

Accessories

Albero lento semplice e doppio

CMP	d h ₇	B	B1	G1	L	L1	f	b1	t1
056/030	14	30	32.5	63	102	128	M6	5	16
056/040 063/040	18	40	43	78	128	164	M6	6	20.5
063/050	25	50	53.5	92	153	199	M10	8	28
063/063 071/063 080/063	25	50	53.5	112	173	219	M10	8	28
071/075	28	60	63.5	120	192	247	M10	8	31

Single and double output shaft



Braccio di reazione

CMP	K1	G	KG	KH	R
056/030	85	14	23	8	15
056/040 063/040	100	14	31	10	18
063/050	100	14	38	10	18
063/063 071/063 080/063	150	14	47.5	10	18
071/075	200	25	46.5	20	30

Torque arm

