

ABB Component Drive

ACS55, 0,18 bis 2,2 kW / 0,25 bis 3 hp

Der vielseitig einsetzbare ABB Component Drive wurde für den Einbau in einfache Maschinen, wie automatische Tore, Trainingsgeräte, Pizzaöfen, und andere Applikationen im gewerblichen wie privaten Bereich entwickelt. Die Frequenzumrichter arbeiten mit einer einphasigen Spannungsversorgung. Sie können einfach und bequem über das Händlernetz von ABB bestellt werden.



Die Antriebsparameter können einfach über die DIP-Schalter und die Potentiometer des Frequenzumrichters auf der Frontseite eingestellt werden. Zur Konfiguration größerer Stückzahlen steht das optionale DriveConfig-Set zur Verfügung. DriveConfig bietet mit verschiedenen Makros für die Standard-E/A-Anschlüsse erweiterte Konfigurationsoptionen. Mit DriveConfig können Frequenzumrichter auch ohne Netzanschluss konfiguriert werden.

Highlights

- Kompakt und schmal
- Flexible Installation
- Geräuscharmer Motorbetrieb mit hoher Schaltfrequenz
- EMV-Filter standardmäßig eingebaut, für die Verwendung in der Ersten Umgebung geeignet
- Einfache Konfiguration mit Potentiometer und Schaltern
- Flexible und schnelle Programmierung von Antrieben mit dem DriveConfig-Set, auch ohne Netzanschluss

Spannungs- und Leistungsbereich

- 1-phasig 110 bis 120 V +10/-15%
0,18 bis 0,37 kW (0,25 bis 0,5 hp)
- 1-phasig 200 bis 240 V +10/-15%
0,18 bis 2,2 kW (0,25 bis 3 hp)

Applikationen

- Pumpen und Lüfter
- Trainingsgeräte
- Torantriebe
- Fördersysteme

Optionen

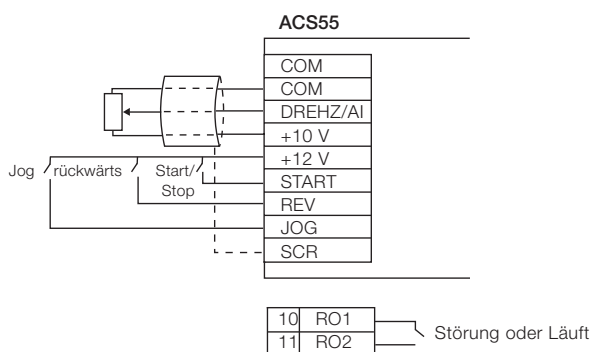
- Eingangs-/Ausgangsdrosseln
- Potentiometer
- DriveConfig-Set

Technische Daten und Typen

Kenndaten		Ausgangsstrom		Eing.-strom	Typencode	Bau-größe	H1	H2	B	T	Gew.
P_N	P_N	Nenn.	max	A			mm	mm	mm	mm	kg
kW	hp	A	A	A							
Integr. EMV-Filter, 1-phas. Eing.-Spannung 200/240 V, +10/-15%, 3-phas. Ausgang 200/240 V											
0,18	0,25	1,4	2,1	4,4	ACS55-01E-01A4-2	A	170	146,5	45	128	0,65
0,37	0,5	2,2	3,3	6,9	ACS55-01E-02A2-2	A	170	146,5	45	128	0,7
0,75	1,0	4,3	6,5	10,8	ACS55-01E-04A3-2	B	170	146,5	67,5	128	0,95
1,5	2	7,6	11,4	18,2	ACS55-01E-07A6-2	D	226	203	70	159	1,1
2,2	3	9,8	14,7	22	ACS55-01E-09A8-2	D	226	203	70	159	1,1
Ohne EMV-Filter, 1-phas. Eing.-Spannung 200/240 V, +10/-15%, 3-phas. Ausgang 200/240 V											
0,18	0,25	1,4	2,1	4,4	ACS55-01N-01A4-2	A	170	146,5	45	128	0,65
0,37	0,5	2,2	3,3	6,9	ACS55-01N-02A2-2	A	170	146,5	45	128	0,7
0,75	1,0	4,3	6,5	10,8	ACS55-01N-04A3-2	B	170	146,5	67,5	128	0,95
1,5	2	7,6	11,4	18,2	ACS55-01N-07A6-2	C	194	171	70	159	1,1
2,2	3	9,8	14,7	22	ACS55-01N-09A8-2	C	194	171	70	159	1,1
Integr. EMV-Filter, 1-phas. Eing.-Spannung 110/120 V, +10/-15%, 3-phas. Ausgang 200/240 V											
0,18	0,25	1,4	2,1	6,4	ACS55-01E-01A4-1	A	170	146,5	45	128	0,65
0,37	0,5	2,2	3,3	9,5	ACS55-01E-02A2-1	A	170	146,5	45	128	0,7
Ohne EMV-Filter, 1-phas. Eing.-Spannung 110/120 V, +10/-15%, 3-phas. Ausgang 200/240 V											
0,18	0,25	1,4	2,1	6,4	ACS55-01N-01A4-1	A	170	146,5	45	128	0,65
0,37	0,5	2,2	3,3	9,5	ACS55-01N-02A2-1	A	170	146,5	45	128	0,6

H1= Höhe mit Montageclip
H2= Höhe ohne Montageclip
B = Breite
T = Tiefe

E/A-Konfiguration mit Makro ABB-Standard (Standardeinstellung)



Motoranschluss

Spannung	3-phasig, von 0 bis U_{NETZ} (für 110/120 V von 0 bis 230 V)
Frequenz	0 bis 120/130 Hz
Überlastbarkeit	150% (60 s)

Steuerungsanschlüsse

Ein Analogeingang	Spannungssignal: 0 (2) bis 10 V, 200 k Ω einseitig geerdet Stromsignal: 0 (4) bis 20 mA, 100 Ω einseitig geerdet Potentiometersollwert: 10 V \pm 2% max. 10 mA, 1 k Ω $\leq R \leq$ 10 k Ω Ansprechzeit: \leq 60 ms Auflösung: 0,1% Genauigkeit: \pm 1%
Drei Digitaleingänge	12 V DC mit interner oder 12 bis 24 V DC mit externer Spannungsversorgung, PNP Eingangsimpedanz: 1,5 Ω Ansprechzeit: \leq 9 ms
Ein Relaisausgang	Schaltspannung: 12 bis 250 V AC oder max. 30 V DC Max. Dauerstrom: 2 A

Applikationsparameter

	Standard	Mit DriveConfig-Set
Motor-Nennfrequenz	50/60 Hz	40 bis 250 Hz
Beschleunigungszeit	0,1 bis 30 s	0,1 bis 100 s
Verzögerungszeit	0,1 bis 30 s	0,1 bis 100 s
Maximalfrequenz	50 bis 120 Hz	0 bis 250 Hz
Relaisausgang	Störung/Läuft	Störung/Störung (-1)/Läuft
Lasttyp	Pumpe/Lüfter oder konstant	
Schaltfrequenz	Standard: 5 kHz, einstellbar bis 16 kHz mit automatischer Reduzierung der Schaltfrequenz	
Funktionen mit DriveConfig-Set	Applikationsmakros wählbar, IR-Kompensation, Konstantdrehzahl-Auswahl, Stoppmodus-Auswahl, Reset-Modus-Auswahl	

Produkt-Konformität

Zulassungen CE, UL, cUL, C-Tick und GOST R

Grenzwerte der Umgebungsbedingungen

Schutzart	IP20
Umgebungstemperatur	-20 bis 40 °C mit Nennstrom und Schaltfrequenz 5 kHz, Vereisung nicht zulässig bis 50 °C mit Leistungsminderung
Relative Luftfeuchte	unter 95% (Kondensation nicht zulässig)

Weitere Informationen siehe Katalog
ABB Component Drive, ACS55 (3AFE68905958).

Ansprechpartner für weitere Informationen:

www.abb.de/motors&drives

© Copyright 2009 ABB. Alle Rechte vorbehalten. Änderungen vorbehalten.

3AFE68905966 REV D DE 28.10.2009