

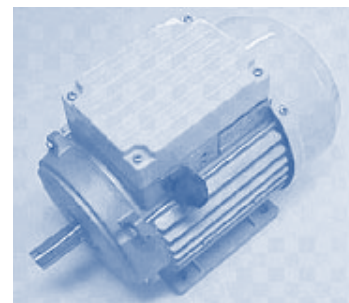
Technischer Katalog



DMS - Singlephase motor

English

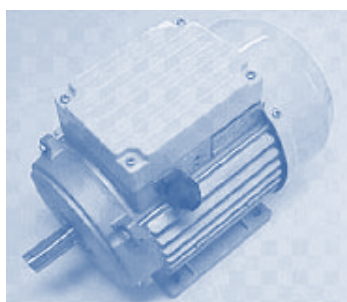
- Industrial quality aluminium singlephasemotor
- IEC size 56 ~ 100, Iso F, IP54
- Quality Bearings



DMS - Einphasen Motor

- Industrie Qualitäts Aluminium Einphasenmotor -
- IEC Baugröße 56 ~ 100, Iso F, IP54 -
- Qualitätslagerung -

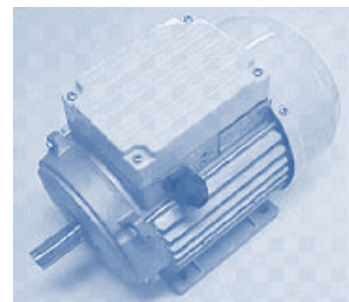
Deutsch



DMS - Moteur monophasés

Français

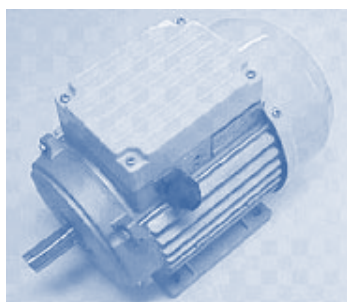
- Moteurs monophasés de qualité industrielle
- Hauteur d'axe 56 ~ 100, classe F, IP54
- Roulement de qualité



DMS - Motor monofásico

- Motor monofásico standard Industrial -
- IEC Tamaño 56 ~ 100, Iso F, IP54 -
- Calidad de rodamientos -

Español



DMS-R (Ma = 60 - 70 %) : 2 - Pole; Polig; Pôle; Polos - 3000 min⁻¹

DMS-R : High running torque, running capacitor.

DMS-R, à Condensateur permanent.

DMS-R : Betriebskondensator.

DMS-R : condensador permanente.

DUTCHI MOTOR type DMS = Singlephase frame size Baugröße hauteur d'axe tamaño de carcassa IEC-DIN	rated output power	Rated current at		full-load speed rpm	full-load power factor	full-load efficiency	Starting current I _s /I _N	Starting torque M _s /M _N	Running capacitor	moment of inertia J = 1/4GD ²	Weight foot mounted
	Nenn-Leistung	Nennstrom bei		Nenn-drehzahl min ⁻¹	Leistungs-faktor	Wirkungs-grad	Anlaufstrom I _s /I _N	Anlauf-moment M _s /M _N	Betriebskondensator	Trägheits-moment J = 1/4GD ²	Gewicht Fußaus-führung
	Puissance Nominal	Courant nominale à		Vitesse nominal t/min	Facteur de puissance	Rendement	Courant de démarrage I _s /I _N	Couple de démarrage C _d /C _N	Condensateur permanent	Moment d'inertie J = 1/4GD ²	Masse (moteur à pattes)
	Potencia Nominal	Intensidad nominal à		Velocidad nominal r/min	Factor de potencia	Rendimiento	Intensidad de arranque I _s /I _N	Par de arranque T _s /T _N	condensador permanente	Momento de inercia J = 1/4GD ²	Peso (motor con patas)
	P _N kW	220 V I _u A	230 V I _u A	n _N min ⁻¹	cos φ	100% η %			μ F 450V	kgm ²	kg
DMS-R 56 A 2	0,09	1,20	1,15	2.700	0,63	54,0	2,1	0,60	6,3	0,00061	3,0
DMS-R 56 B 2	0,12	1,30	1,24	2.700	0,74	57,0	2,2	0,60	6,3	0,00065	3,0
DMS-R 63 A 2	0,18	1,60	1,53	2.850	0,95	54,0	4,0	0,80	12,5	0,00068	4,5
DMS-R 63 B 2	0,25	1,90	1,82	2.810	0,99	60,0	3,4	0,74	12,5	0,00086	4,5
DMS-R 71 A 2	0,37	3,00	2,87	2.850	0,87	64,0	3,4	0,67	14,0	0,00150	6,0
DMS-R 71 B 2	0,55	3,90	3,73	2.800	0,90	71,0	3,7	0,65	14,0	0,00200	7,0
DMS-R 80 A 2	0,75	5,40	5,17	2.800	0,93	68,0	3,4	0,83	25,0	0,00390	9,8
DMS-R 80 B 2	1,10	6,90	6,60	2.780	0,98	73,0	2,9	0,71	30,0	0,00450	10,9
DMS-R 80 C 2	1,30	8,60	8,23	2.760	0,94	73,0	3,1	0,58	30,0	0,00450	11,2
DMS-R 90 S 2											
DMS-R 90 LA 2	1,50	10,5	10,0	2.820	0,87	75,0	4,5	0,56	40,0	0,00820	15,0
DMS-R 90 LB 2	1,80	12,7	12,1	2.820	0,90	73,0	4,1	0,45	40,0	0,00850	15,6
DMS-R 100 LA 2	2,20	14,5	13,9	2.810	0,94	73,0	3,3	0,68	60,0	0,01500	18,6
DMS-R 100 LB 2											

DMS-R (Ma = 60 - 70 %) : 4 - Pole; Polig; Pôle; Polos - 1500 min⁻¹

DMS-R : High running torque, running capacitor.

DMS-R, à Condensateur permanent.

DMS-R : Betriebskondensator.

DMS-R : condensador permanente.

DUTCHI MOTOR type DMS = Singlephase frame size Baugröße hauteur d'axe tamaño de carcassa IEC-DIN	rated output power	Rated current at		full-load speed rpm	full-load power factor	full-load efficiency	Starting current I _s /I _N	Starting torque M _s /M _N	Running capacitor	moment of inertia J = 1/4GD ²	Weight foot mounted
	Nenn-Leistung	Nennstrom bei		Nenn-drehzahl min ⁻¹	Leistungs-faktor	Wirkungs-grad	Anlaufstrom I _s /I _N	Anlauf-moment M _s /M _N	Betriebskondensator	Trägheits-moment J = 1/4GD ²	Gewicht Fußaus-führung
	Puissance Nominal	Courant nominale à		Vitesse nominal t/min	Facteur de puissance	Rendement	Courant de démarrage I _s /I _N	Couple de démarrage C _d /C _N	Condensateur permanent	Moment d'inertie J = 1/4GD ²	Masse (moteur à pattes)
	Potencia Nominal	Intensidad nominal à		Velocidad nominal r/min	Factor de potencia	Rendimiento	Intensidad de arranque I _s /I _N	Par de arranque T _s /T _N	condensador permanente	Momento de inercia J = 1/4GD ²	Peso (motor con patas)
	P _N kW	220 V I _u A	230 V I _u A	n _N min ⁻¹	cos φ	100% η %			μ F 450V	kgm ²	kg
DMS-R 56 B 4	0,06	0,95	0,91	1.360	0,57	50,0	1,9	0,50	6,3	0,00061	3,0
DMS-R 56 A 4	0,09	1,10	1,05	1.350	0,73	51,0	2,0	0,50	6,3	0,00075	3,0
DMS-R 63 B 4	0,12	1,50	1,43	1.350	0,73	50,0	1,8	0,51	8,0	0,00120	4,0
DMS-R 63 S 4	0,18	1,70	1,63	1.350	0,90	53,0	2,0	0,55	10,0	0,00140	4,0
DMS-R 71 A 4	0,25	2,40	2,30	1.370	0,90	54,0	2,5	0,90	14,0	0,00192	6,0
DMS-R 71 B 4	0,37	3,20	3,06	1.350	0,89	60,0	2,4	0,66	16,0	0,00242	6,0
DMS-R 80 A 4	0,55	4,40	4,21	1.350	0,89	64,0	3,5	0,60	16,0	0,00465	8,5
DMS-R 80 B 4	0,75	5,70	5,45	1.380	0,94	65,0	2,5	0,53	20,0	0,00544	9,4
DMS-R 80 C 4											
DMS-R 90 S 4	1,10	7,60	7,27	1.400	0,89	74,0	2,9	0,66	25,0	0,00987	12,3
DMS-R 90 LA 4	1,50	10,4	9,9	1.350	0,98	66,0	2,7	0,50	36,0	0,01150	14,7
DMS-R 90 LB 4	1,80	13,5	12,9	1.400	0,95	64,0	2,4	0,50	36,0	0,01270	15,5
DMS-R 100 LA 4	2,20	13,4	12,8	1.400	0,94	79,0	3,4	0,70	60,0	0,01970	17,5
DMS-R 100 LB 4											

All technical details are based on 220V/50Hz; Alle Angaben auf Basis von 220V/50Hz; Tous les détails techniques selon 220V/50Hz; Todos los datos técnicos según 220V/50Hz.

DMS-SR (Ma = > 180 %) : 2 - Pole; Polig; Pôle; Polos - 3000 min⁻¹

DMS-SR : High starting & running torque, Centrifugal switch. DMS-SR, à Condensateur de démarrage et Condensateur permanent et interrupteur centrifuge.

DMS-SR : Anlauf- & Betriebskondensator, Fliehkraftschalter. DMS-SR : con condensador de arranque, condensador permanente y disyuntor centrifugo.

DUTCHI MOTOR type DMS = Singlephase frame size Baugröße hauteur d'axe tamaño de carcassa IEC-DIN	rated output power	Rated current at		full-load speed rpm	full-load power factor	full-load efficiency	Starting current I _s /I _N	Starting torque M _s /M _N	Capacitor		moment of inertia J = 1/4GD ²	Weight foot mounted
	Nenn-Leistung	Nennstrom bei		Nenn-drehzahl min ⁻¹	Leistungs-faktor	Wirkungs-grad	Anlaufstrom I _s /I _N	Anlauf-moment M _s /M _N	Kondensator		Trägheits-moment J = 1/4GD ²	Gewicht Fußaus-führung
	Puissance Nominal	Courant nominale à		Vitesse nominale t/min	Facteur de puissance	Rendement	Courant de démarrage I _s /I _N	Couple de démarrage C _d /C _N	Condensateur		Moment d'inertie J = 1/4GD ²	Masse (moteur à pattes)
	Potencia Nominal	Intensidad nominal à		Velocidad nominal r/min	Factor de potencia	Rendimiento	Intensidad de arranque I _s /I _N	Par de arranque T _s /T _N	condensador		Momento de inercia J = 1/4GD ²	Peso (motor con patas)
	P _N kW	220 V I _u A	230 V I _u A	n _N min ⁻¹	cos φ	100% η %			μ F 450V	μ F 240V	kgm ²	kg
DMS-SR 56 A 2												
DMS-SR 56 B 2												
DMS-SR 63 A 2												
DMS-SR 63 B 2												
DMS-SR 71 A 2	0,37	3,00	2,87	2.850	0,87	64,0	3,6	2,10	14,0	50-63	0,00150	6,0
DMS-SR 71 B 2	0,55	3,90	3,73	2.800	0,90	71,0	3,7	2,00	14,0	63-80	0,00200	7,0
DMS-SR 80 A 2	0,75	5,40	5,17	2.800	0,92	68,0	3,8	2,20	25,0	80-100	0,00390	9,8
DMS-SR 80 B 2	1,10	6,80	6,50	2.900	0,95	77,0	3,8	2,10	31,5	100-125	0,00450	10,9
DMS-SR 80 C 2	1,30	8,60	8,23	2.800	0,95	72,0	3,7	2,00	31,5	100-125	0,00450	11,2
DMS-SR 90 S 2												
DMS-SR 90 LA 2	1,50	10,5	10,0	2.820	0,83	78,0	4,2	2,05	36,0	125-156	0,00820	15,0
DMS-SR 90 LB 2	1,80	12,5	12,0	2.850	0,95	69,0	4,1	1,90	36,0	125-156	0,00850	15,6
DMS-SR 100 LA 2	2,20	13,5	12,9	2.880	0,98	75,0	4,5	2,20	60,0	156-200	0,01500	18,6
DMS-SR 100 LB 2												

DMS-SR (Ma = > 180 %) : 4 - Pole; Polig; Pôle; Polos - 1500 min⁻¹

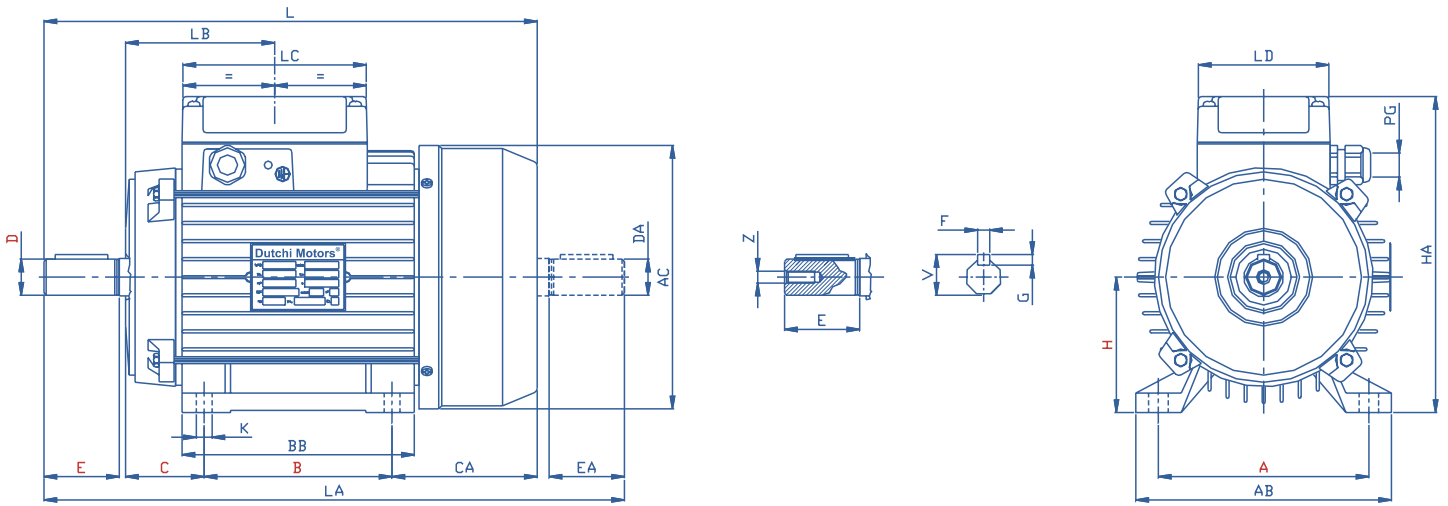
DMS-SR : High starting & running torque, Centrifugal switch. DMS-SR, à Condensateur de démarrage et Condensateur permanent et interrupteur centrifuge.

DMS-SR : Anlauf- & Betriebskondensator, Fliehkraftschalter. DMS-SR : con condensador de arranque, condensador permanente y disyuntor centrifugo.

DUTCHI MOTOR type DMS = Singlephase frame size Baugröße hauteur d'axe tamaño de carcassa IEC-DIN	rated output power	Rated current at		full-load speed rpm	full-load power factor	full-load efficiency	Starting current I _s /I _N	Starting torque M _s /M _N	Capacitor		moment of inertia J = 1/4GD ²	Weight foot mounted
	Nenn-Leistung	Nennstrom bei		Nenn-drehzahl min ⁻¹	Leistungs-faktor	Wirkungs-grad	Anlaufstrom I _s /I _N	Anlauf-moment M _s /M _N	Kondensator		Trägheits-moment J = 1/4GD ²	Gewicht Fußaus-führung
	Puissance Nominal	Courant nominale à		Vitesse nominale t/min	Facteur de puissance	Rendement	Courant de démarrage I _s /I _N	Couple de démarrage C _d /C _N	Condensateur		Moment d'inertie J = 1/4GD ²	Masse (moteur à pattes)
	Potencia Nominal	Intensidad nominal à		Velocidad nominal r/min	Factor de potencia	Rendimiento	Intensidad de arranque I _s /I _N	Par de arranque T _s /T _N	condensador		Momento de inercia J = 1/4GD ²	Peso (motor con patas)
	P _N kW	220 V I _u A	230 V I _u A	n _N min ⁻¹	cos φ	100% η %			μ F 450V	μ F 240V	kgm ²	kg
DMS-SR 56 B 4												
DMS-SR 56 A 4												
DMS-SR 63 B 4												
DMS-SR 63 S 4												
DMS-SR 71 A 4	0,25	2,40	2,30	1.400	0,77	61,0	3,3	2,16	14,0	50-63	0,00192	6,0
DMS-SR 71 B 4	0,37	2,90	2,77	1.400	0,93	62,0	3,2	2,17	14,0	63-80	0,00242	6,0
DMS-SR 80 A 4	0,55	4,40	4,21	1.400	0,88	64,0	3,4	2,08	16,0	63-80	0,00465	8,5
DMS-SR 80 B 4	0,75	5,20	4,97	1.430	0,94	69,0	4,7	1,80	20,0	80-100	0,00544	9,4
DMS-SR 80 C 4												
DMS-SR 90 S 4	1,10	7,60	7,27	1.430	0,93	71,0	3,6	2,00	25,0	100-125	0,00987	12,3
DMS-SR 90 LA 4	1,50	9,80	9,4	1.420	0,94	74,0	3,8	1,80	31,5	100-125	0,01150	14,7
DMS-SR 90 LB 4	1,80	12,3	11,8	1.400	0,97	68,0	3,3	2,20	36,0	100-125	0,01270	15,5
DMS-SR 100 LA 4	2,20	14,5	13,9	1.410	0,94	73,0	3,6	2,10	40,0	125-156	0,01970	17,5
DMS-SR 100 LB 4												

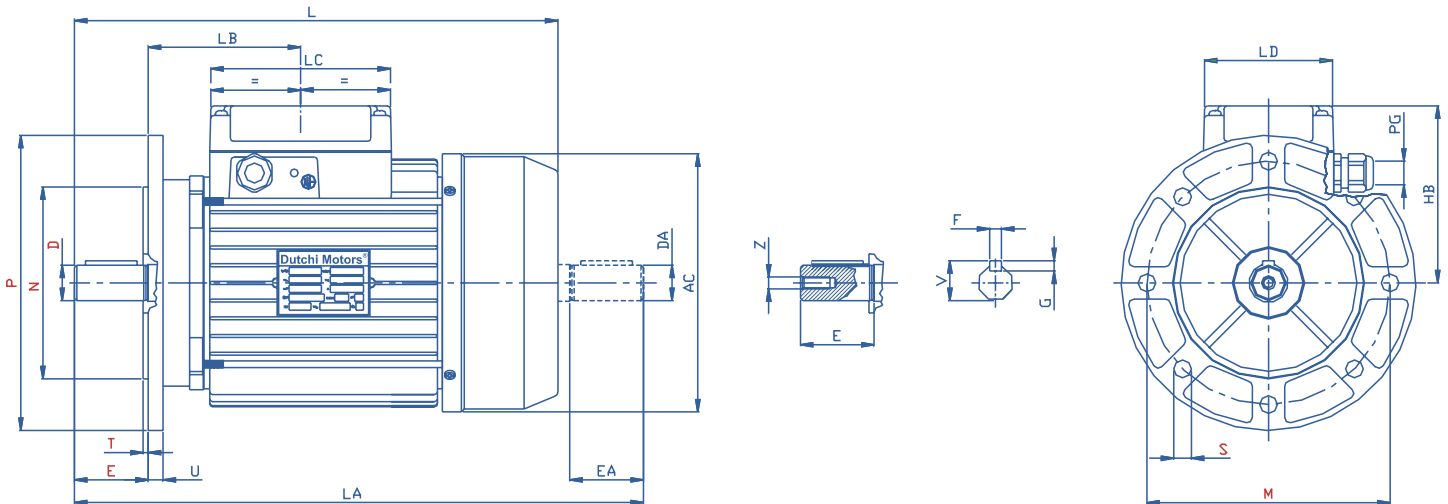
All technical details are based on 220V/50Hz; Alle Angaben auf Basis von 220V/50Hz; Tous les détails techniques selon 220V/50Hz; Todos los datos técnicos según 220V/50Hz.

DMS : IM B3

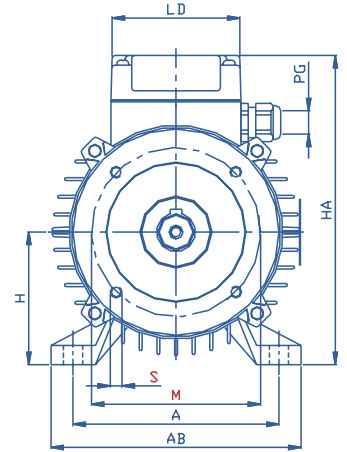
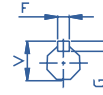
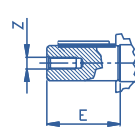
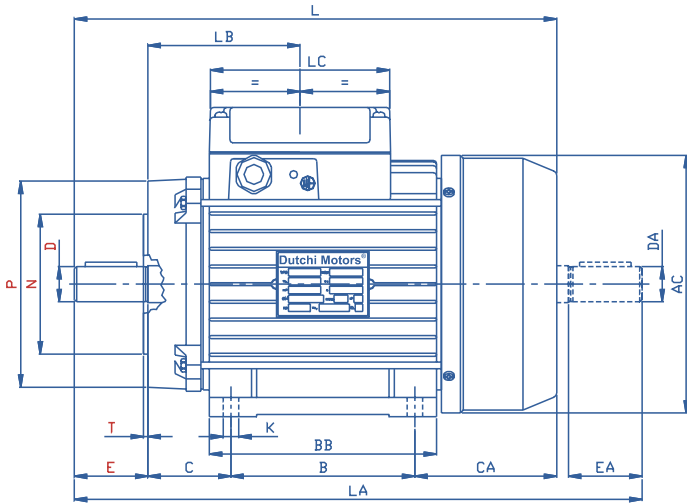


Frame size	A	AB	AC	B	BB	C	CA	D DA	E EA	F	G	H	HA	K	L	LA	LB	LC	LD	PG	V	Z
DMS 56 A / B	90	107	112	71	90	36	63	9	20	3	3	56	144	6	188	208	70	90	79	7	10	M4
DMS 63 A / B	100	120	125	80	100	40	66	11	23	4	4	63	158	7	207	230	78	101	79	9	12,5	M4
DMS 71 A / B	112	135	145	90	109	45	78	14	30	5	5	71	175	7	243	273	90	111	79	9	16	M5
DMS 80 A / B	125	154	61	100	125	51	95	19	40	6	6	80	195	9	286	326	100	123	88	11	21,5	M6
DMS 90 S	140	170	180		131	56	104	24	50	8	7	90	210	10	310	360	102	123			27	M8
DMS 90 L				125	155		105								336	386	136					
DMS 100 L	160	192	193	140	174	63	111	28	60	8	7	100	232	12	372	432	94	90	90	16	31	M10

DMS : IM B5 / B5 Reduced



Frame size	AC	D DA	E EA	F	G	HB	L	LB	LC	LD	B5						B5 Reduced						
											M	N	P	S	T	U	M	N	P	S	T	U	
DMS 56 A / B	112	9	20	3	3	88	188	70	90	79	100	80	120	7	3	7,5	-	-	-	-	-	-	-
DMS 63 A / B	125	11	23	4	4	95	207	78	101	79	115	95	140	9,5	3,5	9,5							
DMS 71 A / B	145	14	30	5	5	104	243	90	111	79	130	110	160				115	95	140	9	3,5	8	
DMS 80 A / B	61	19	40	6	6	115	286	100	123	88	165	130	200	12		9	130	110	160	9,5		9	
DMS 90 S	180	24	50	8	7	120	310	102	123					13		10				9		8,5	
DMS 90 L							336	136															
DMS 100 L	193	28	60	8	7	132	372	94	90	90	215	180	250	14	4		165	130	200	12		10	



Frame size	A	AC	B	C	D DA	E EA	F	G	H	HA	L	LB	LC	LD	PG	V	Z	B14				
																		M	N	P	S	T
DMS 56 A / B	90	112	71	36	9	20	3	3	56	144	188	70	90	79	7	10	M4	65	50	80	M5	2,5
DMS 63 A / B	100	125	80	40	11	23	4	4	63	158	207	78	101	9	12,5	M4	75	60	90			
DMS 71 A / B	112	145	90	45	14	30	5	5	71	175	243	90	111	9	16	M5	85	70	105	M6		
DMS 80 A / B	125	61	100	51	19	40	6	6	80	195	286	100	123	88	11	21,5	M6	100	80	120		3
DMS 90 S	140	180		56	24	50	8	7	90	210	310	102	123		27	M8	115	95	140	M8		
DMS 90 L			125								336	136										
DMS 100 L	160	193	140	63	28	60	8	7	100	232	372	94	90	90	16	31	M10	130	110	160		3,5

DMS : Key, Bearings & Connection

Shaft keys

Frame size	L	H	W
DMS 56 A / B	12	3	3
DMS 63 A / B	15	4	4
DMS 71 A / B	25	5	5
DMS 80 A / B	30	6	6
DMS 90 S / L	35	8	7
DMS 100 L	40		

Bearings / Lagerung / Roulements / Rodamientos

Frame size Achshöhe Hauteur d'axe Tamaño	Poles Polzahl Poles Polos	Driving end A-Seite Côté Avant Lado Acpolo	Non driving end B-Seite Côté Arriere Lado Ventilador
DMS 56 A / B	2 / 4	6201 ZZ-C3	6201 ZZ-C3
DMS 63 A / B	2 / 4	6202 ZZ-C3	6202 ZZ-C3
DMS 71 A / B	2 / 4	6202 ZZ-C3	6202 ZZ-C3
DMS 80 A / B	2 / 4	6204 ZZ-C3	6204 ZZ-C3
DMS 90 S / L	2 / 4	6205 ZZ-C3	6205 ZZ-C3
DMS 100 L	2 / 4	6206 ZZ-C3	6206 ZZ-C3

Connection

